
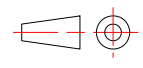


ECHELLE 1:25		CLIENT :	IND	DATE	AUTEUR
		MATIERE :			
	ENSEMBLE :	MASSE :			
	PFATLNC3X2.12 Abri Atlantique NC 3x2.12	391.75kg CODE ARTICLE : ATLANTIQUE NC			
A3			04/12/2017	G-L	

.....PIECE(S)

H G F E D C B A

4

3

2

1

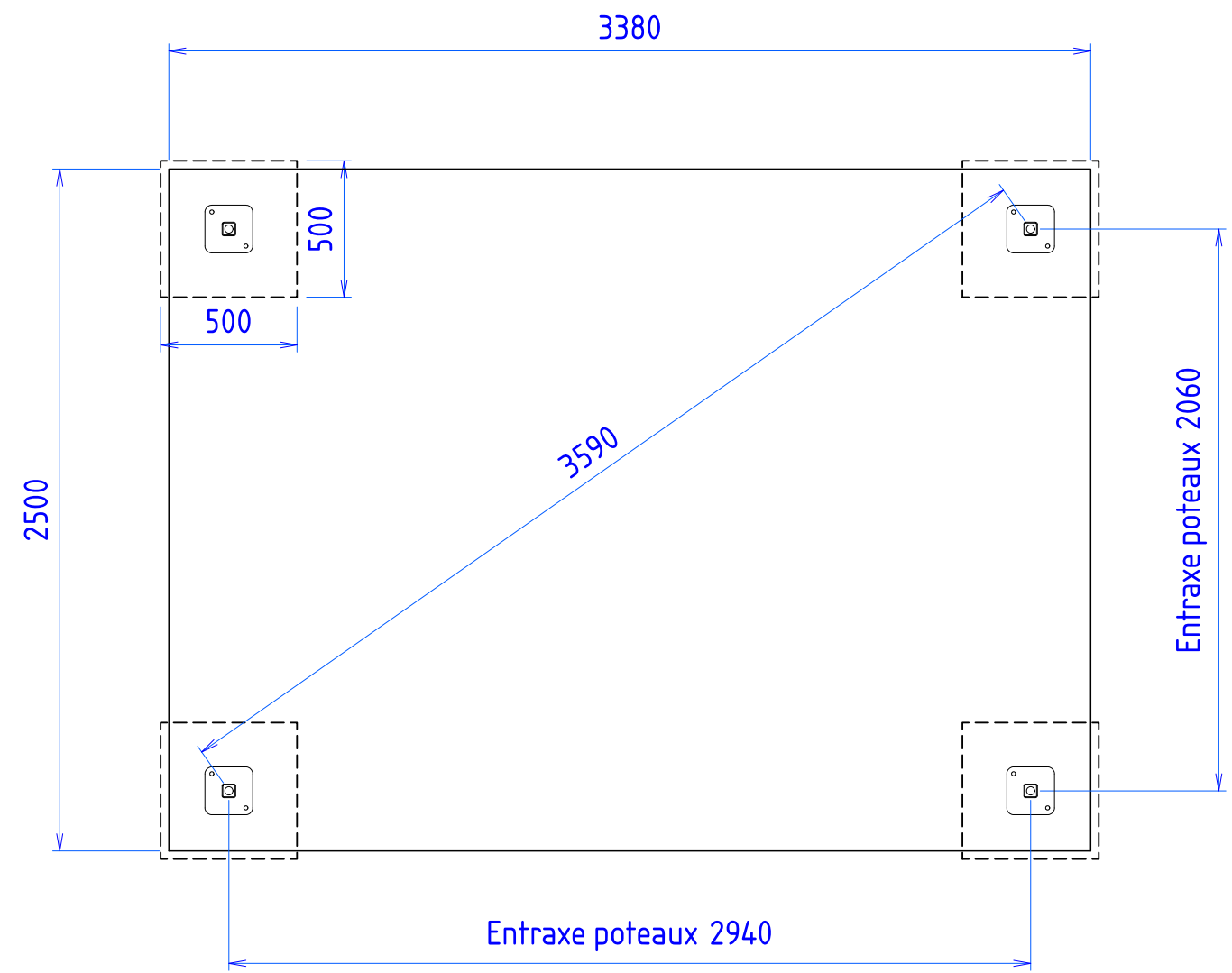
4

3


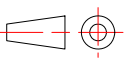
2

1

H G F E D C B A



Dimensions mini de la dalle béton :
 3380 x 2500 x 100mm
 ou
 4 plots béton de 500 x 500 x 500mm
 ou
 Enrobé épaisseur mini 70mm
 (Différence de niveau maxi
 entre les poteaux les plus éloignés : 150mm)

ECHELLE 1:25		CLIENT :	IND	DATE	AUTEUR
		MATIERE :			
	ENSEMBLE : PFATLNC3X2.12	MASSE : 391.75kg			
	SOUS-ENSEMBLE : Abri Atlantique NC 3x2.12	CODE ARTICLE : ATLANTIQUE NC			
A3			04/12/2017	G-L	