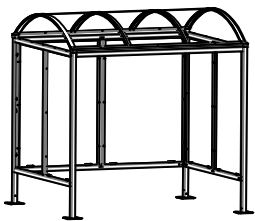
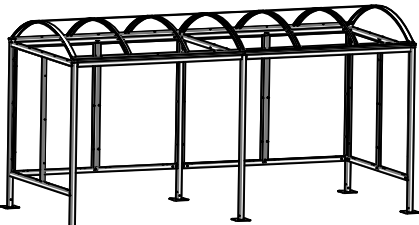
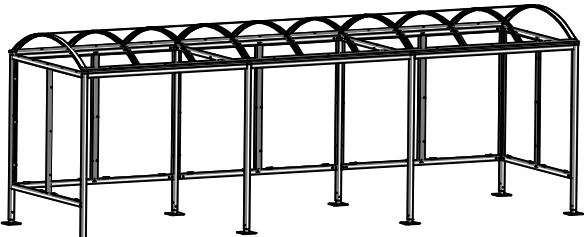
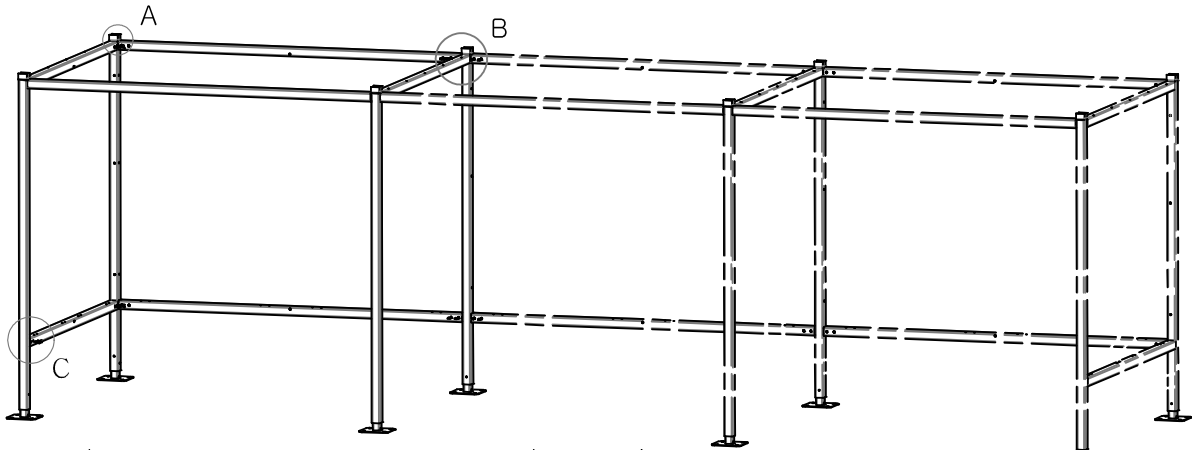


Notice de montage (Mounting instructions) Germigny

Version (Type)	
2.5m	
5m	
7.5m	

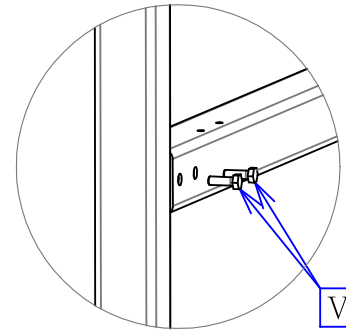
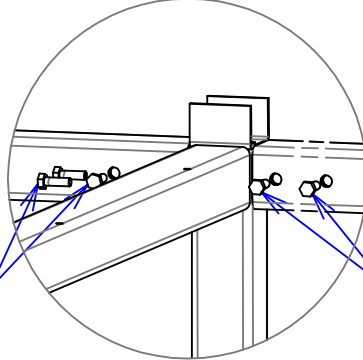
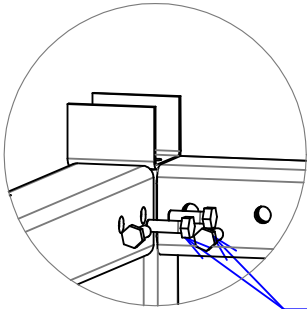
1



Détail A (Focus A)

Détail B (Focus B)

Détail C (Focus C)












V1


V1

V1

V1

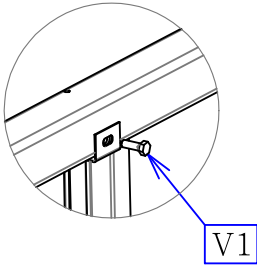
Monter module par module (Installation goes module by module)

	Version (Type)		
	2.5m	5m	7.5m
	4	6	8
	1L 1R	1L 1R	1L 1R
	1L 1R	1L 1R	1L 1R
	-	1	2
	-	1	2
	2	2	2
	2	3	4
	2	4	6
	1	2	3

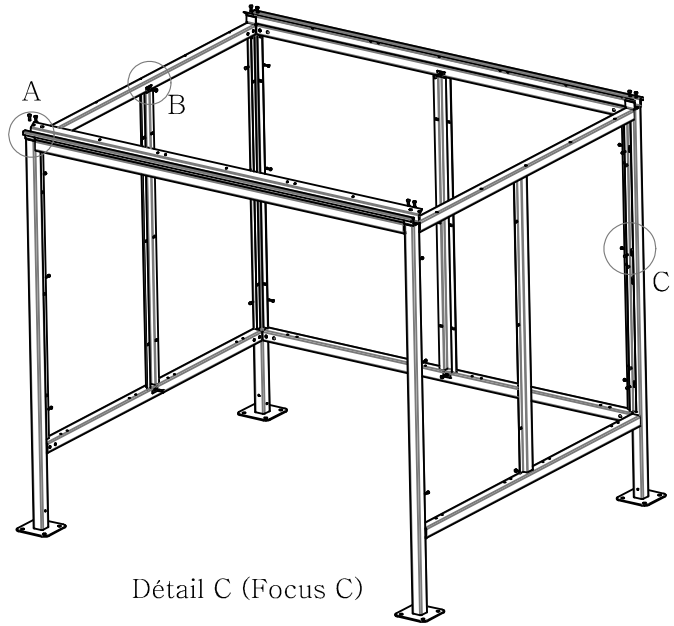
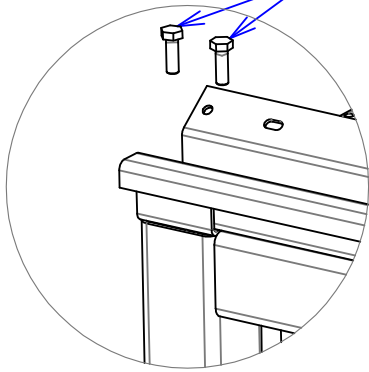
	Version (Type)	Version (Type)		
		2.5m	5m	7.5m
V1 		28	44	60

2

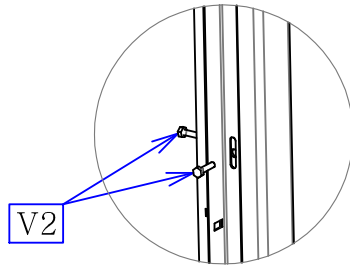
Détail B (Focus B)



Détail A (Focus A)



Détail C (Focus C)



	Version (Type)		
	2.5m	5m	7.5m
	-	-	2
	-	2L 2R	2L 2R
	2	-	-
	3	4	5
	6	8	10

		Version (Type)		
		2.5m	5m	7.5m
V1		14	20	26
V2		18	24	30

3

Fig 1 (Sketch 1)

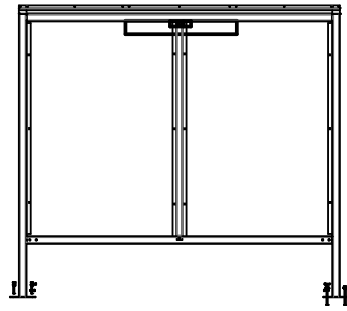


Fig 2 (Sketch 2)

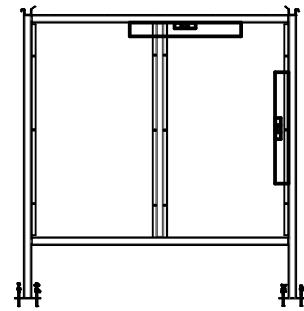
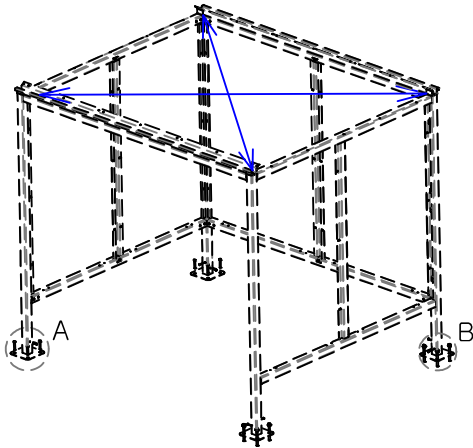


Fig 3 (Sketch 3)



Détail A (Focus A)

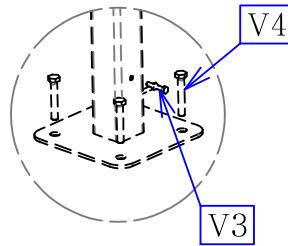
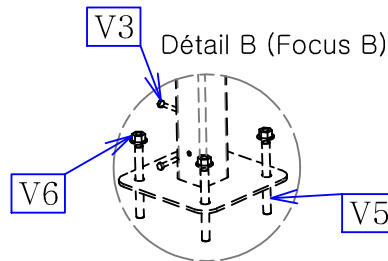
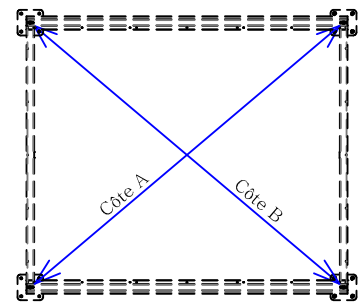


Fig 4 (Sketch 4)



Régler les niveaux de l'abri (Fig 1 et 2)
et fixer les pieds avec V3
Vérifier les diagonales (les côtes A et B
doivent être égales)(Fig 3 et 4)
et mettre les poteaux de niveau.

Sceller les pieds au sol :

Dans BETON

- Percer le béton avec un foret Ø10mm
- Visser V4 avec une clef à choc.

Dans ENROBE

- Percer l'enrobé avec un foret Ø14mm
- Remplir les trous de résine chimique
- Mettre V5 dans le trou en tournant
- Serrer l'abri avec V6

Adjust the shelter's levels (sketch 1 and 2)
and set the feet with V3

Check the diagonals (A and B have to be similar)
(sketch 3 and 4) and level the posts


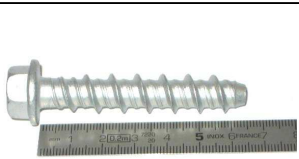
Seal the plates in the ground:

Into a concrete slab or concrete blocks:

- Drill into the concrete with a 10mm broach
- Screw V4 with an impact wrench

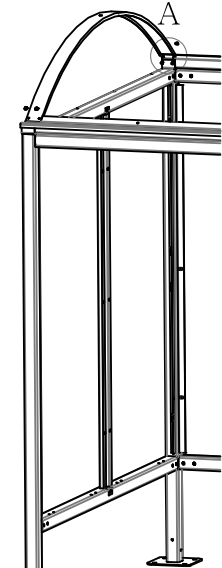
Into asphalt:

- Drill into the concrete with a 14mm broach
- Full up the holes with chemical resin
- Introduce V5 in the hole, circling
- Tighten the shelter with V6

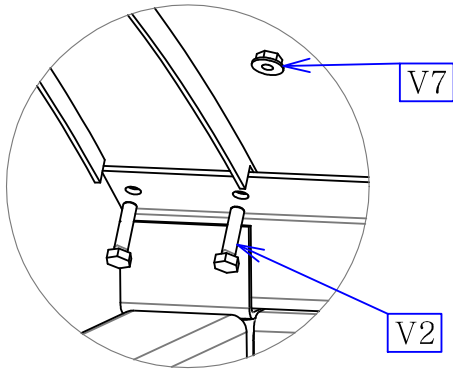
		Version (Type)		
		2.5m	5m	7.5m
V3		8	12	16
V4		16	24	32

		Version (Type)		
		2.5m	5m	7.5m
V5		16	24	32
V6		16	24	32

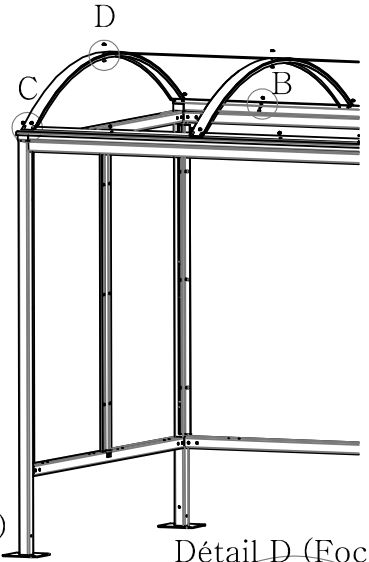
4



Détail A (Focus A)

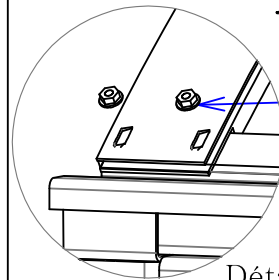


4bis

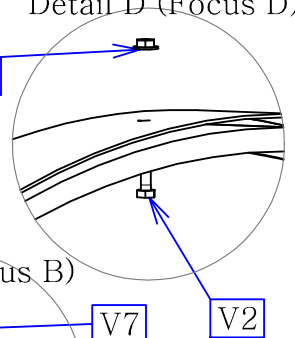
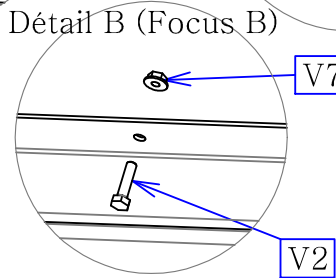


Détail C (Focus C)

Détail D (Focus D)



Détail B (Focus B)



Perçer le polycarbonate avec un forêt de Ø7 (Drill into polycarbonate panels with a 7mm broach)






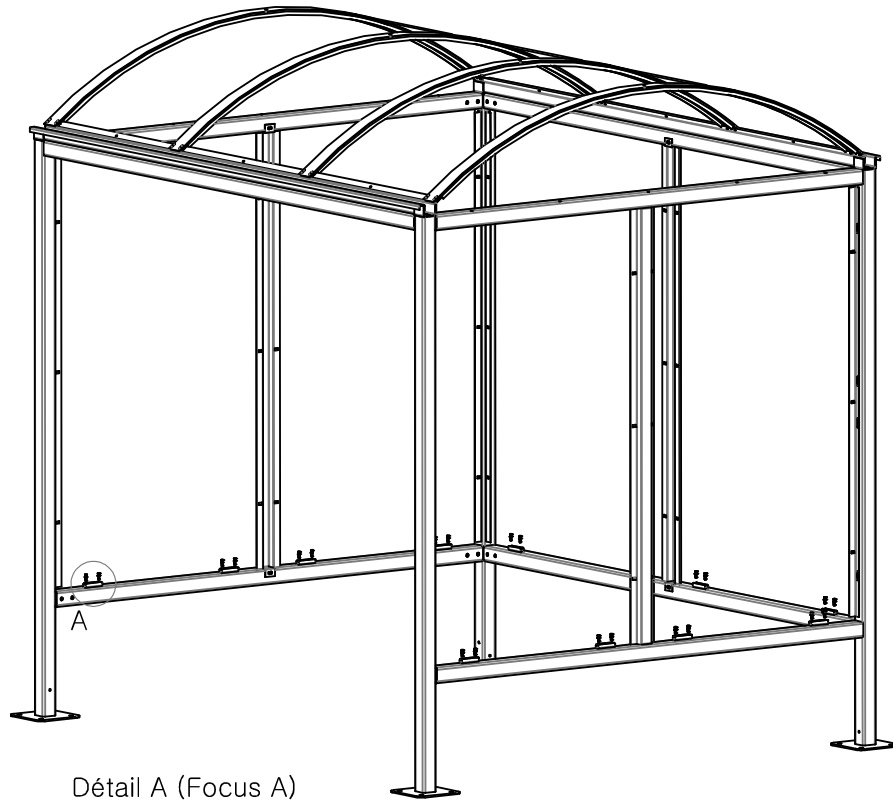
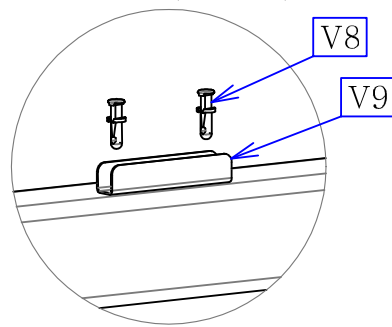
	Version (Type)		
	2.5m	5m	7.5m
	4	7	10
	4	7	10
	3	6	9

	Image	Version (Type)		
		2.5m	5m	7.5m
V2		26	47	68
V7		42	75	108

5

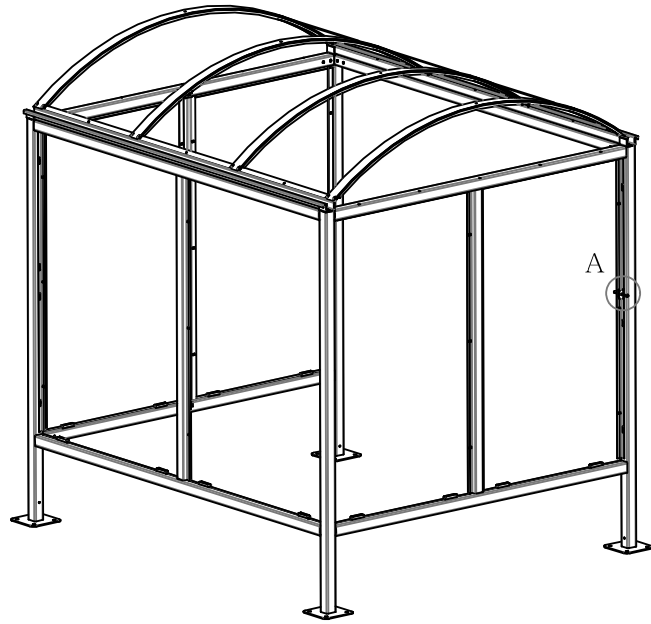


Détail A (Focus A)

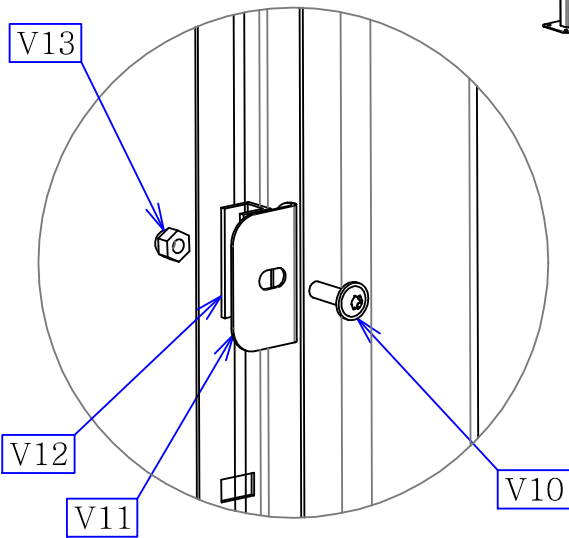


		Version (Type)		
		2.5m	5m	7.5m
V8		24	32	40
V9		12	16	20

6



Détail A (Focus A)



		Version (Type)		
		2.5m	5m	7.5m
	Version (Type)			
	2.5m	5m	7.5m	
	4	4	4	
	2	4	6	
V10		36	48	60
V11		36	48	60
V12		36	48	60
V13		36	48	60