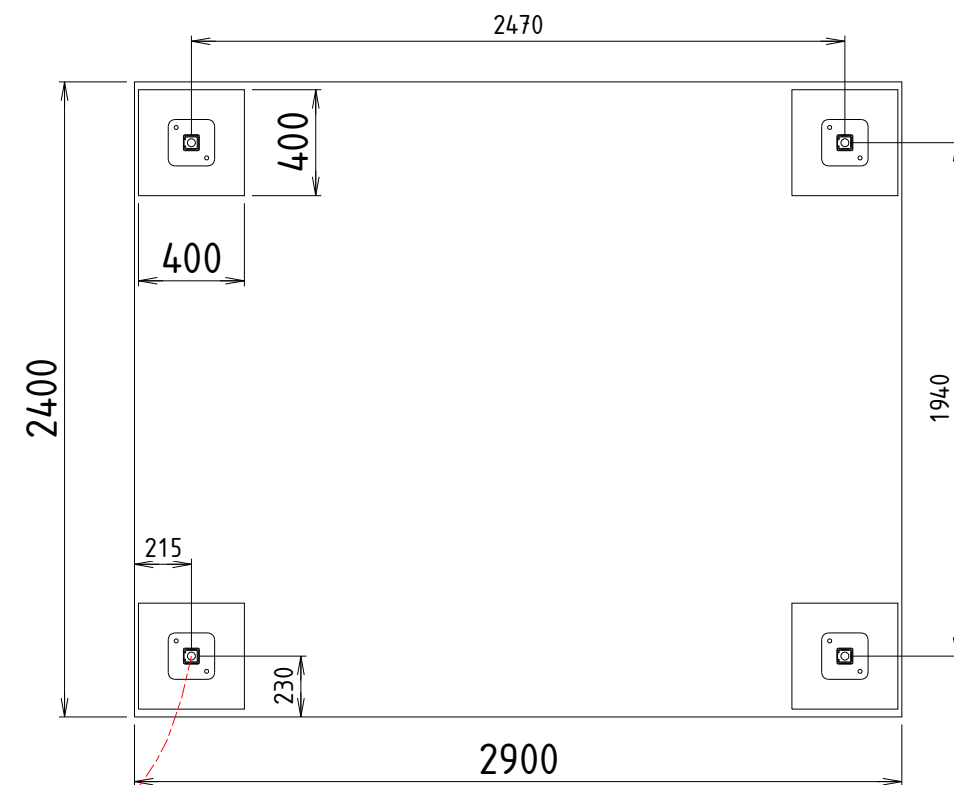
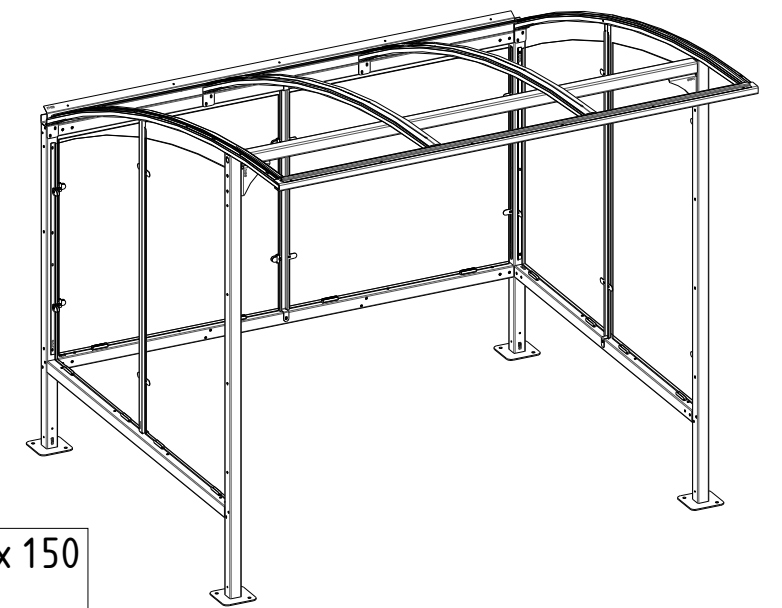


A - A



OPTION éclairage
localisation fourreau
(si possible sortir 4m de câble 3G1.5)



Dimension mini de la dalle béton : 2900 x 2400 x 150
OU
4 plots béton de 400 x 400 x 400mm
OU
Enrobé épaisseur mini 70mm
(Différence de niveau maxi entre les poteaux
les plus éloignés <150mm)

E			
D			
C			
B			
A			
Indices	Date	Auteur	Commentaires

A3	Ech : 7 : 200	N° de produit :	G : 27074 P :	Réf interne : PF 27074	Matière : Ensemble galva et peint
1/1		Désignation :	Abri Grand Lieu NC 2.5 x 2.5m vitre		Masse : 240,38kg
			Abri Plus Equipement 31, rue de l'industrie, 44310 St Philbert de Grand Lieu 02 40 78 08 08 info@abri-plus.com		Date : 25/02/2021
					Auteur : Mercier Mickaël