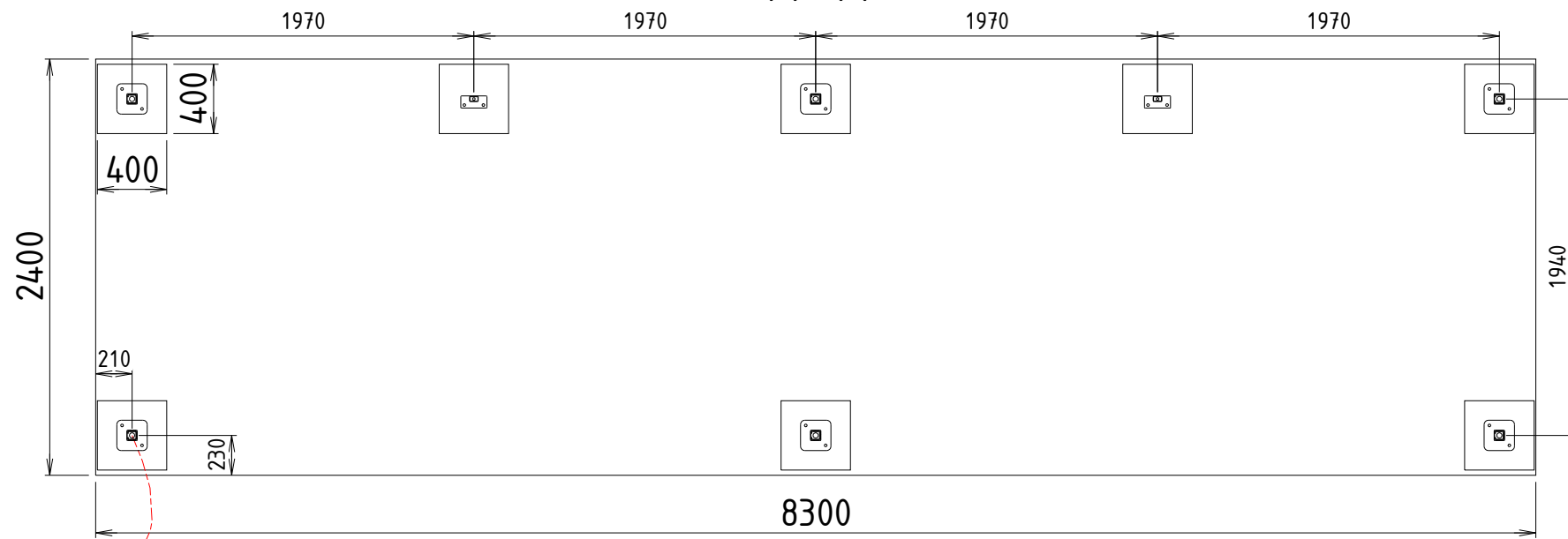
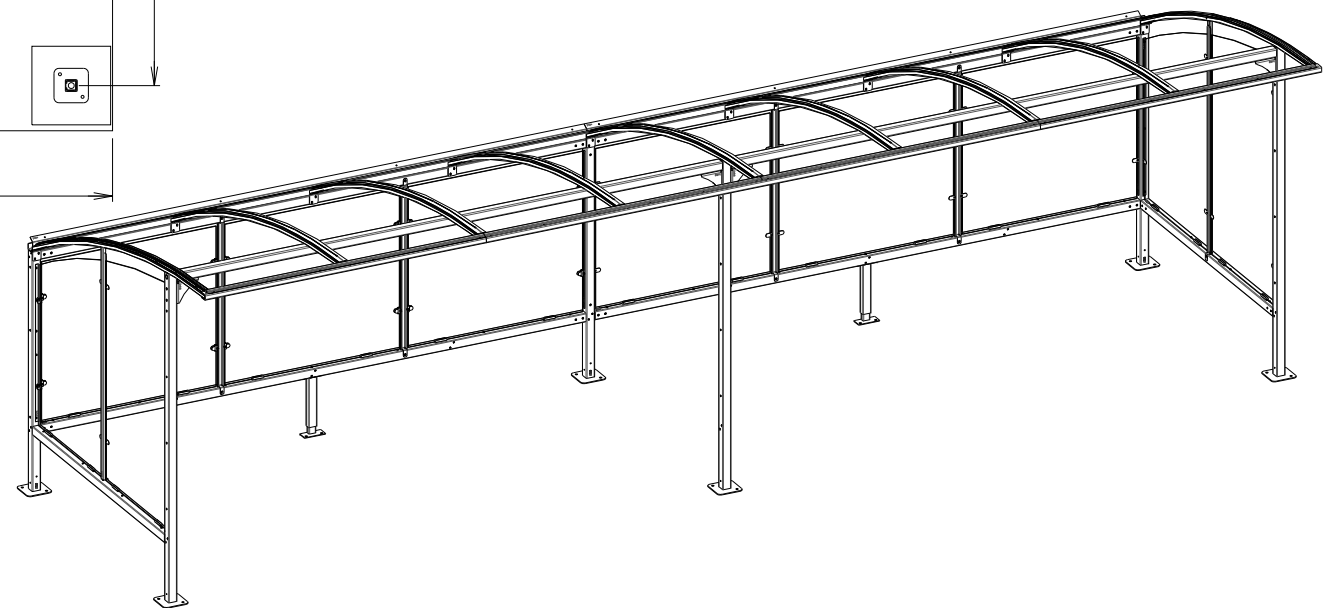


A - A



OPTION éclairage
localisation fourreau
(si possible sortir 4m de câble 3G1.5)

Dimension mini de la dalle béton : 8300 x 2400 x 150
OU
8 plots béton de 400 x 400 x 400mm
OU
Enrobé épaisseur mini 70mm
(Différence de niveau maxi entre les poteaux
les plus éloignés <150mm)



E			
D			
C			
B			
A			
Indices	Date	Auteur	Commentaires

A3	Ech : 1 : 38,40	N° de produit : G: 27057 P:	Réf interne : PF 27057	Matière : Ensemble galva et peint
1/1	⊕	Désignation : Abri Grand Lieu NC 8 x 2.5m vitre		Masse : 499,61kg
			Abri Plus Equipement 31, rue de l'industrie, 44310 St Philbert de Grand Lieu 02 40 78 08 08 info@abri-plus.com	Date : 10/02/2021
			Auteur : Mercier Mickaël	