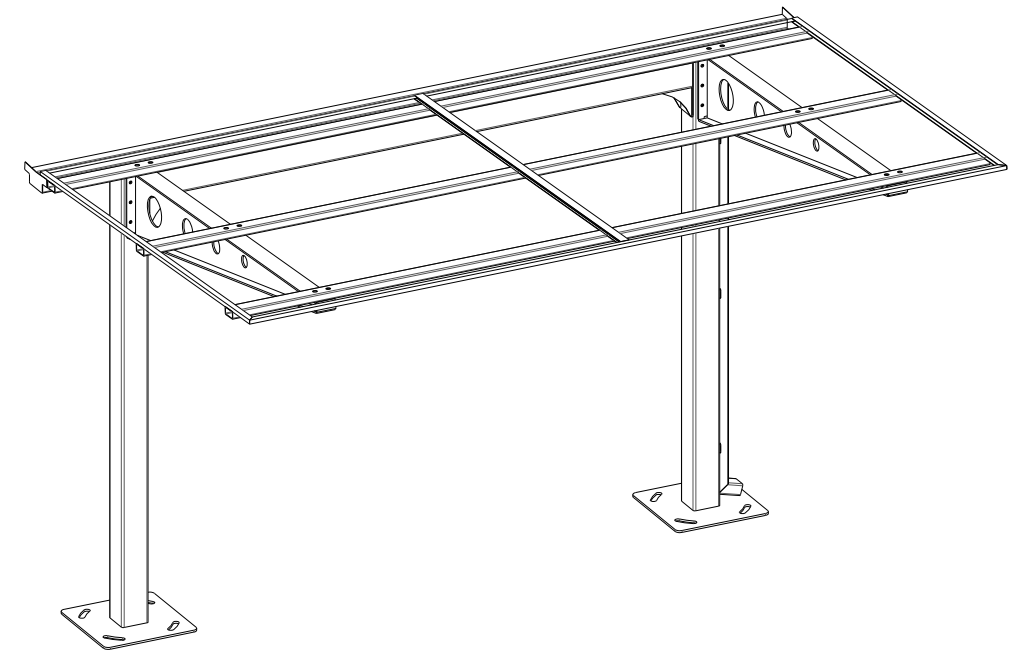
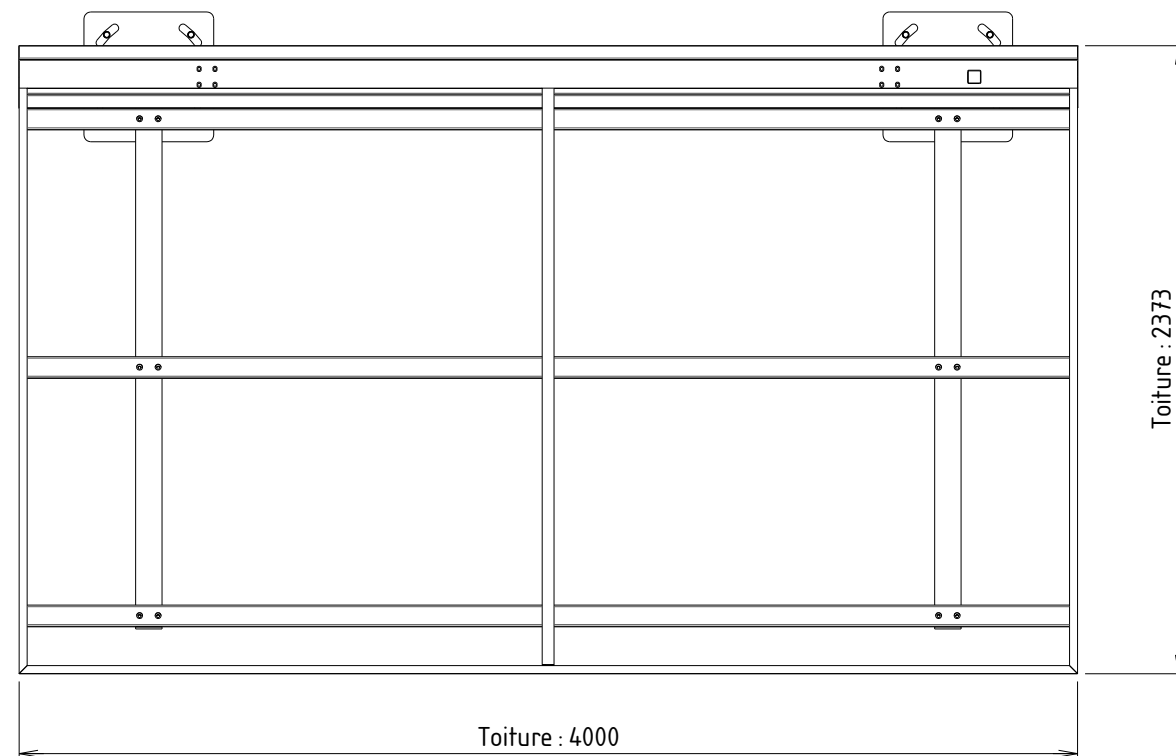
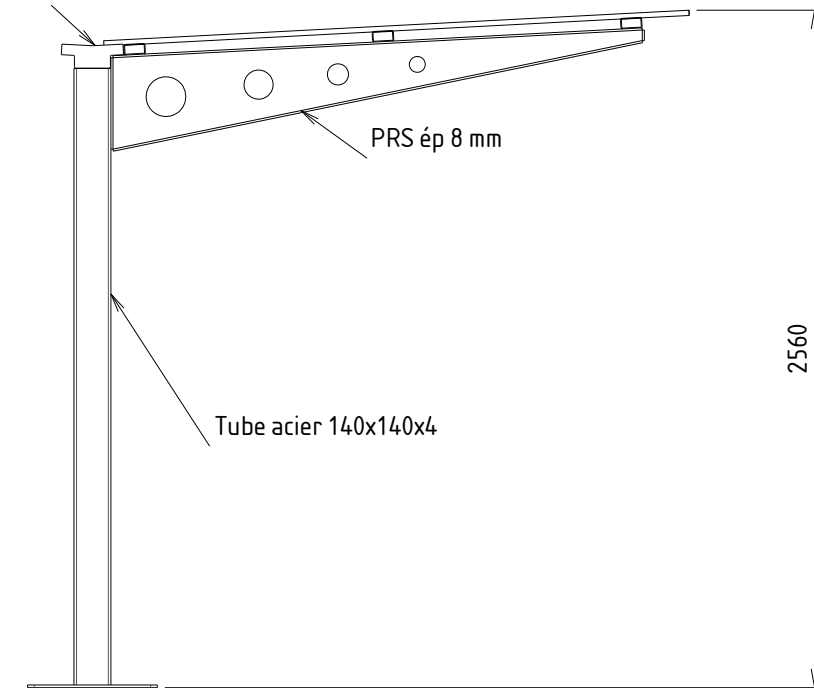


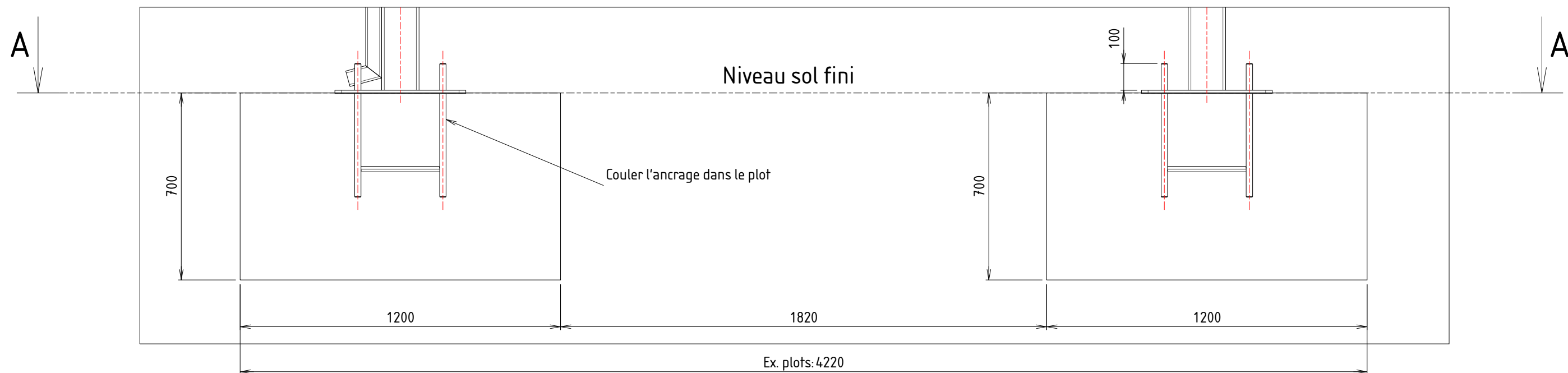
Chéneau récupérant les EP en tôle pliée ép 2.5 mm



Indices	Date	Auteur	Commentaires
E			
D			
C			
B			
A			

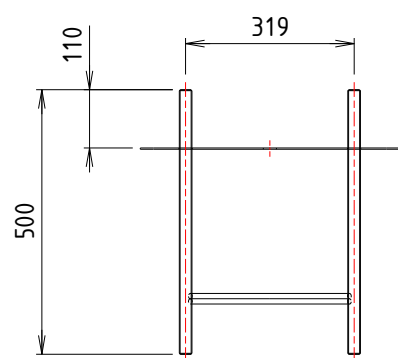
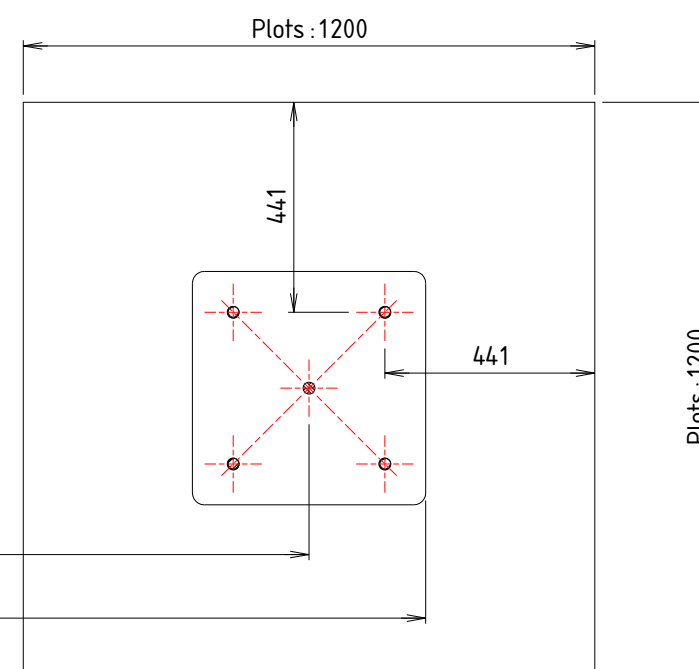
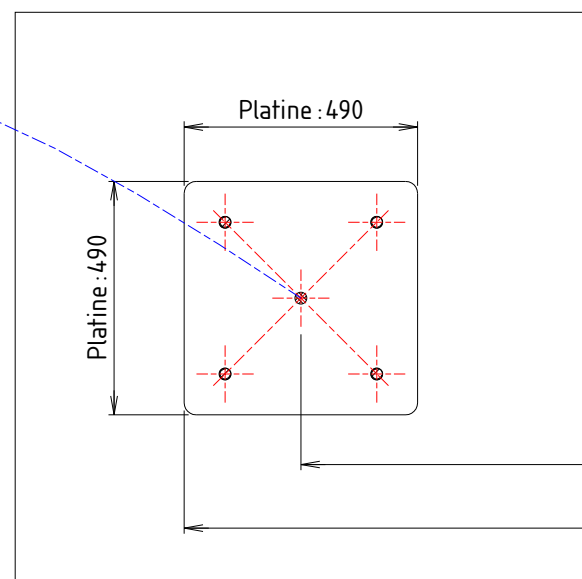
A3	Ech : 7 : 200	N° de produit :	G : 22152 P :	Réf interne : PFVERNON4X2.5	Matière :
1/2		Désignation :	ABRI VERNON 4 x 2.5		Masse : 438,63kg
				Abri Plus Equipement 31, rue de l'industrie, 44310 St Philbert de Grand Lieu 02 40 78 08 08 info@abri-plus.com	
				Date :	25/03/2021
				Auteur :	Mercier Mickaël

Implantation ancrage

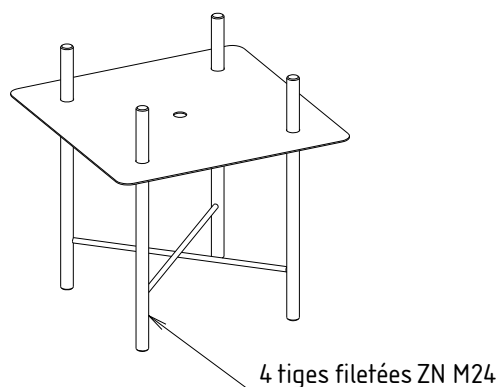
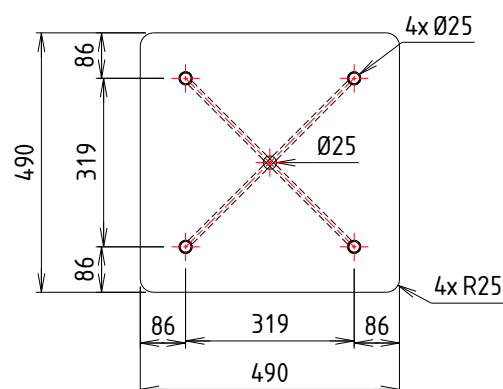


A - A

Option éclairage
Localisation fourreau
(si possible sortir 4m de
cable de 3 G1.5)



Détail ancrage ABP0R100



Les poteaux seront fixés au sol par des ancrages qui vous seront fournis au préalable afin que vous puissiez les implanter dans les plots de 1200x1200x700

Les plots doivent impérativement être de niveau les uns par rapport aux autres

A3	Ech : 7 : 200	N° de produit :	G : 22152 P :	Réf interne : PFVERNON4X2.5	Matière :
2/2		Désignation :	ABRI VERNON 4 x 2.5		Masse : 438,63kg
				Abri Plus Equipement 31, rue de l'industrie, 44310 St Philbert de Grand Lieu 02 40 78 08 08 info@abri-plus.com	
				Date :	25/03/2021
				Auteur :	Mercier Mickaël