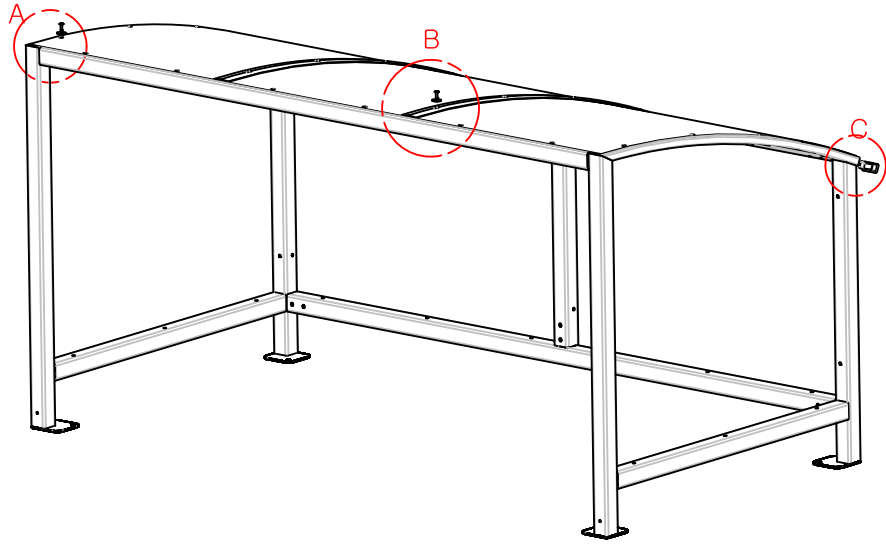


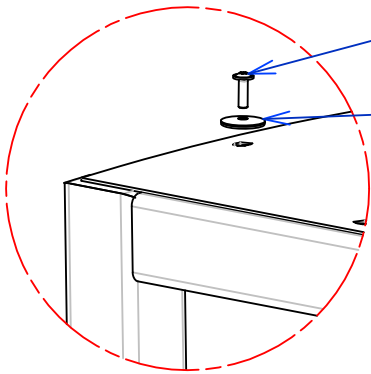
Notice de montage abri Poussette (Mounting instructions stroller shelter)



1

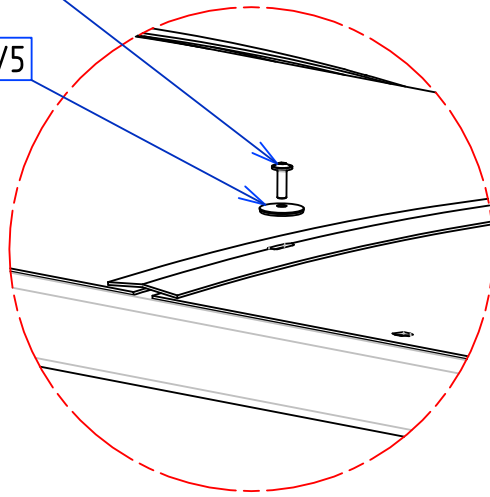


Détail A (Focus A)



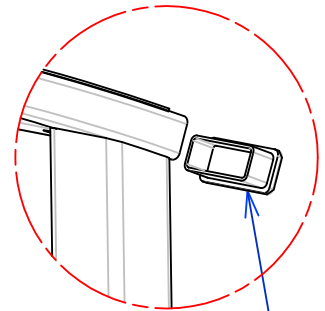
V6

Détail B (Focus B)



V5

Détail C (Focus C)

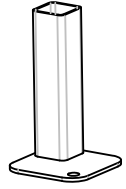


V7

V5	
V6	
V7	

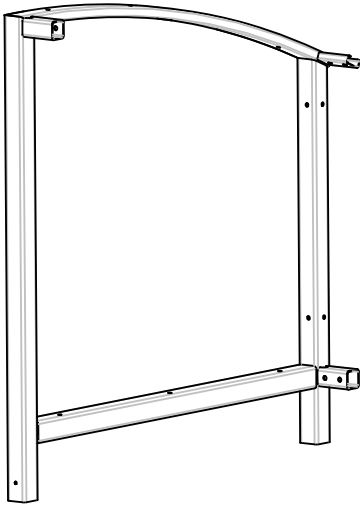
1a

1



2

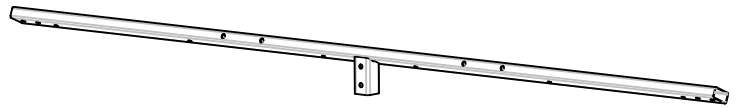
L & R



3



4



5



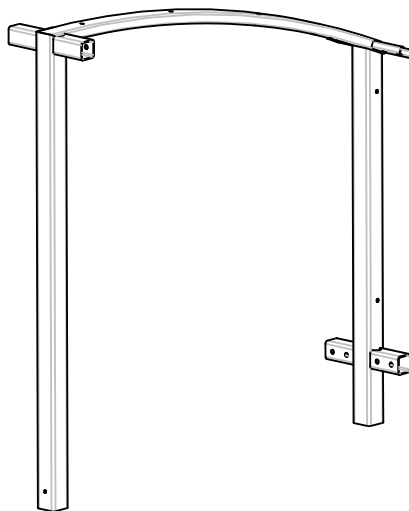
6



7



8



2

Fig 1 (Sketch 1)

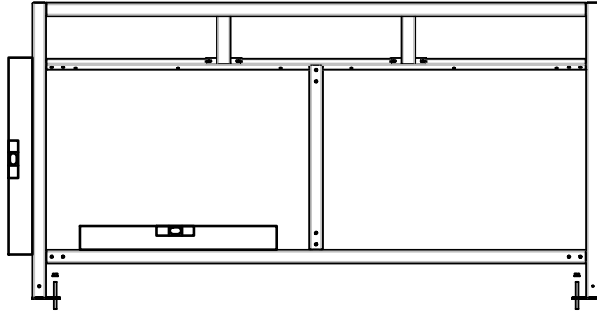


Fig 2 (Sketch 2)

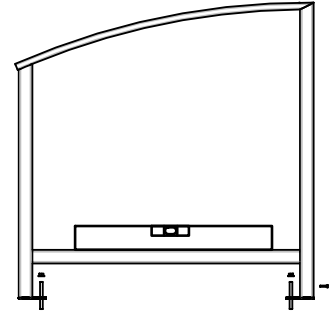
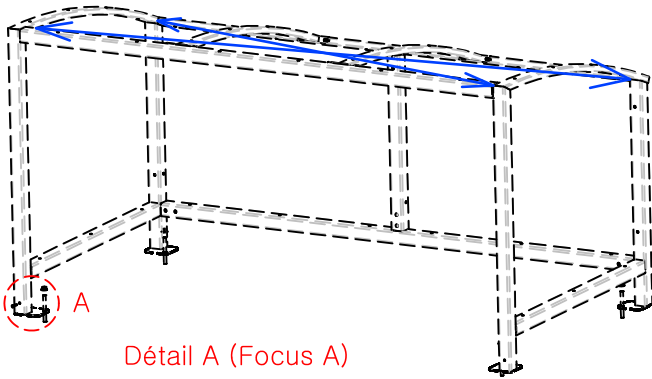


Fig 3 (Sketch 3)



Détail A (Focus A)

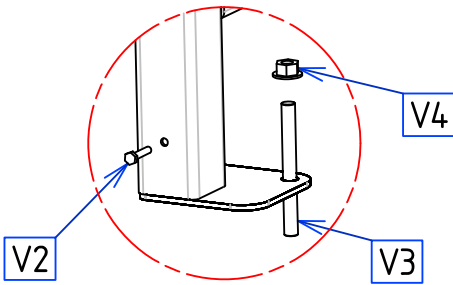
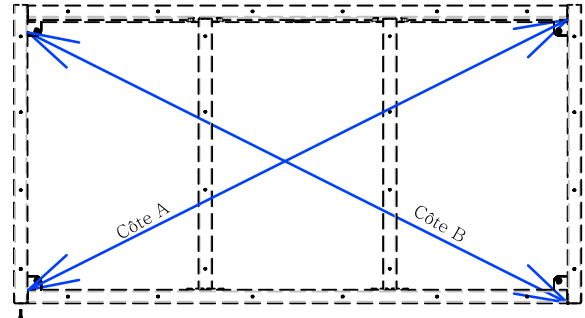


Fig 4 (Sketch 4)



Régler les niveaux de l'abri (Fig 1 et 2)
 et fixer les pieds avec V2
 Vérifier les diagonales (les côtes A et B
 doivent être égales)(Fig 3 et 4)
 et mettre les poteaux de niveau.
 Serrer les vis de la structure

Sceller les pieds au sol :

- Percer l'enrobé avec un foret Ø14mm
- Remplir les trous de résine chimique
- Mettre V3 dans le trou en tournant
- Serrer l'abri avec V4

Adjust the shelter's levels (sketch 1 and 2)
 and set the feet with V2
 Check the diagonals (A and B have to be similar)
 (sketch 3 and 4) and level the posts
 Tighten the screws of the structure

Seal the plates in the ground:

- Drill into the concrete with a 14mm broach
- Full up the holes with chemical resin
- Introduce V3 in the hole, circling
- Tighten the shelter with V4

V2



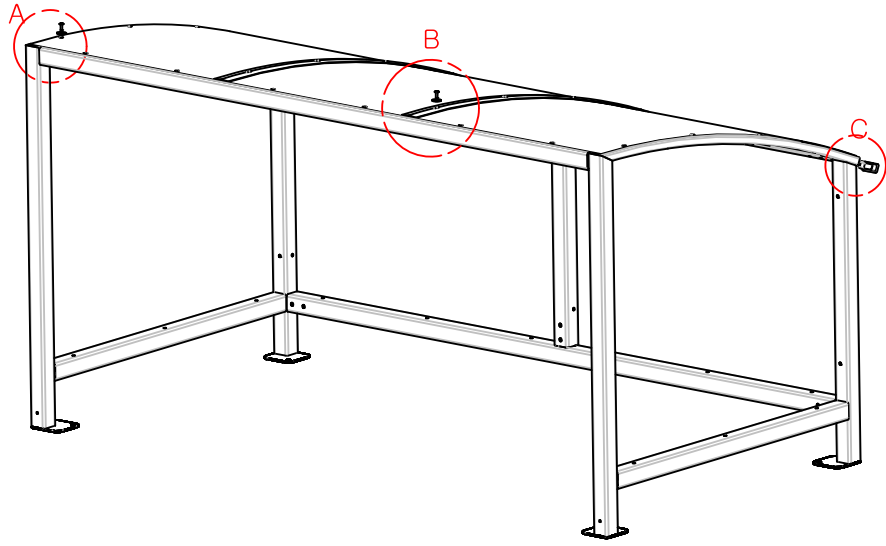
V3



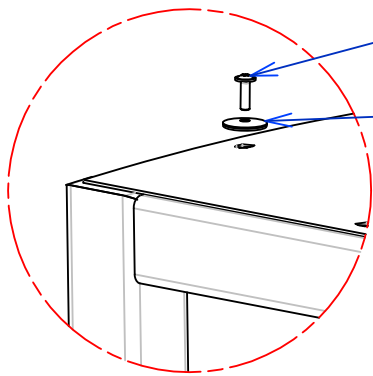
V4



3

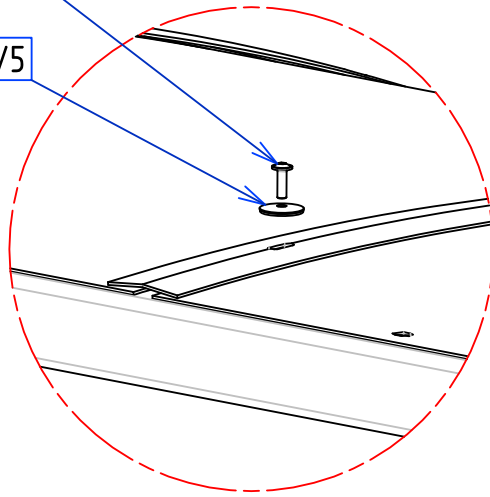


Détail A (Focus A)



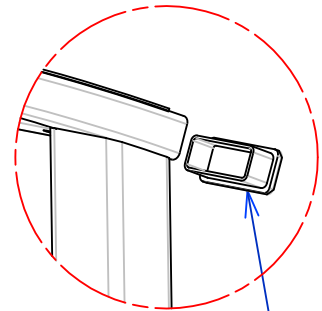
V6

Détail B (Focus B)






V5

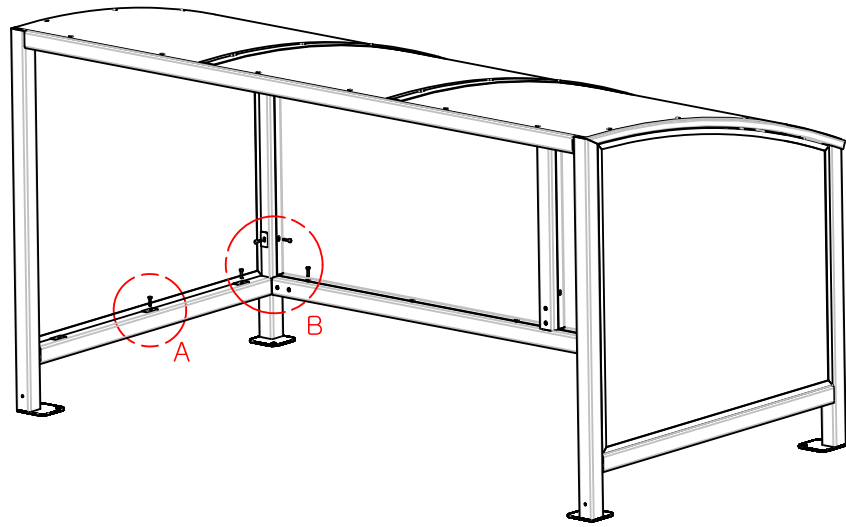
Détail C (Focus C)



V7

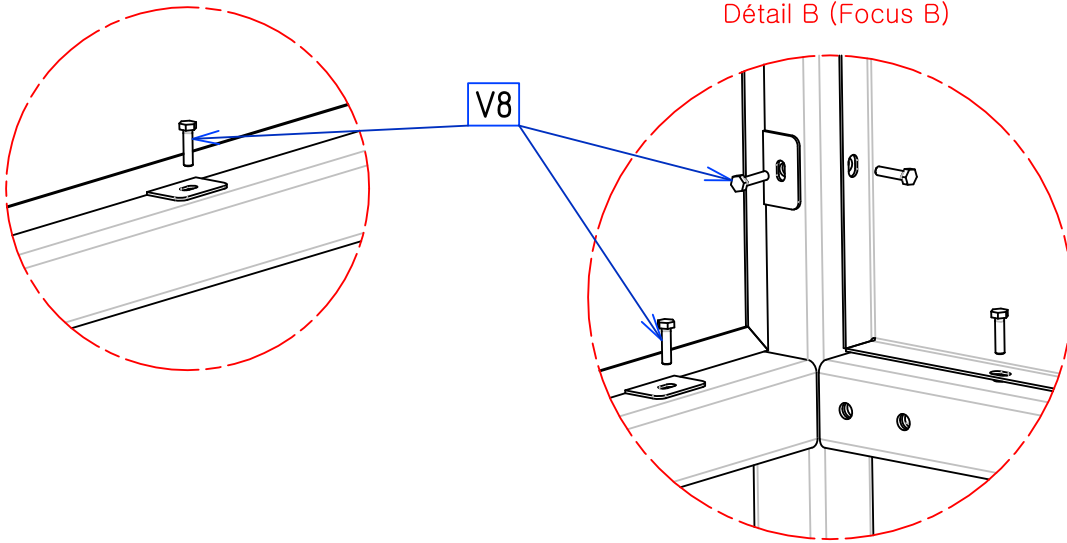
V5	
V6	
V7	

4



Détail A (Focus A)

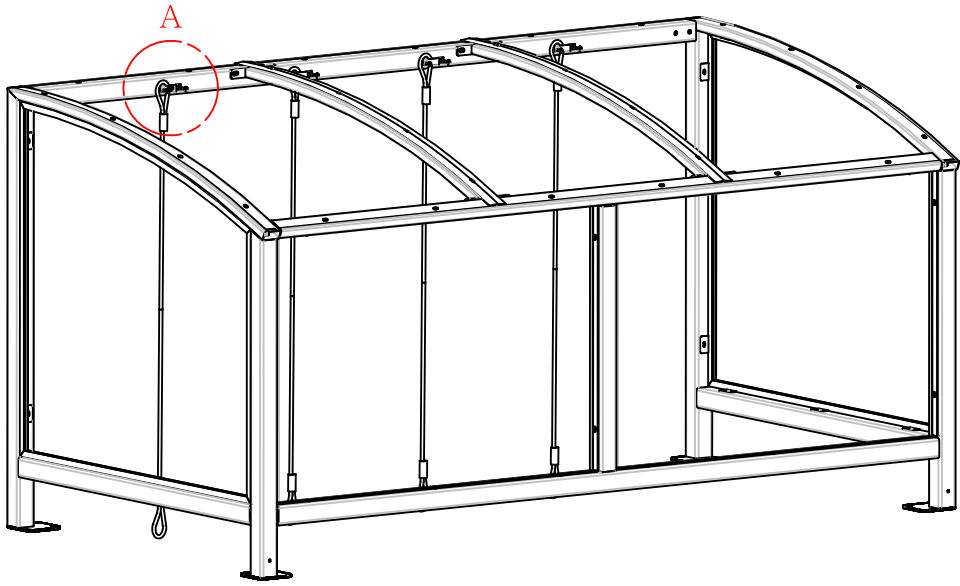
Détail B (Focus B)



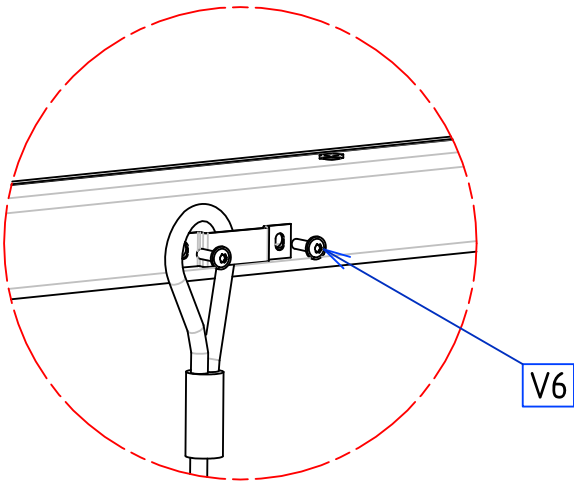
V8



5



Détail A (Focus A)



V6

