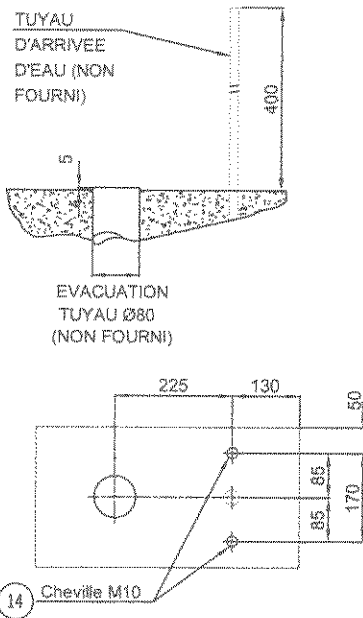
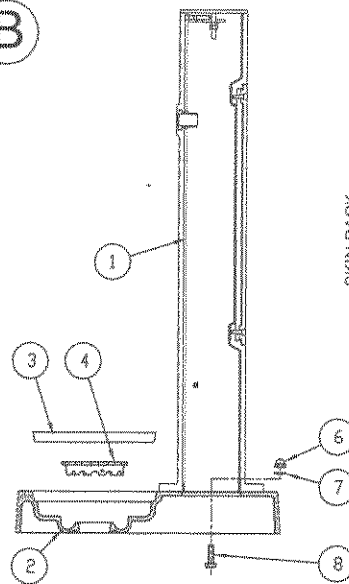


# FONTAINE PIXEL



(A)

(B)

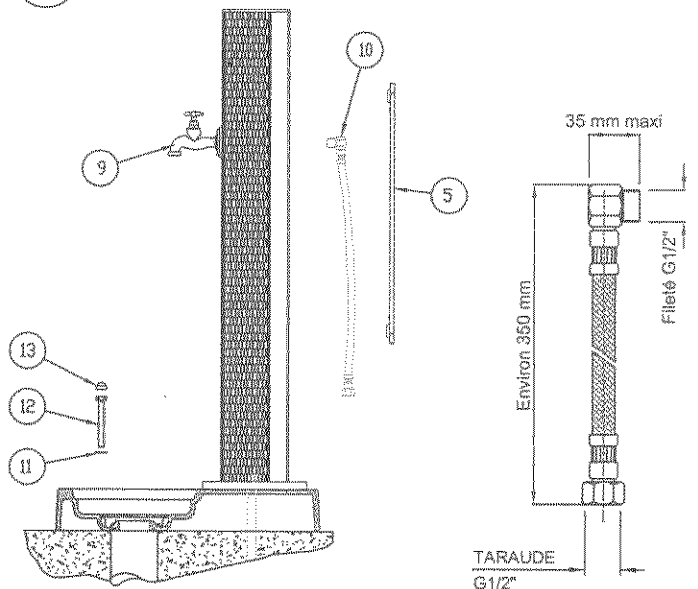
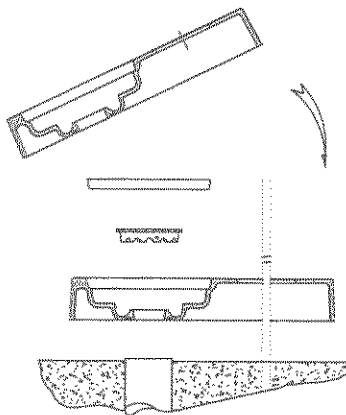


- CE KIT COMPREND:**
- 1 BORNE REP:1
  - 1 SOUILLARD REP:2
  - 1 GRILLE REP:3
  - 1 COUPELLE REP:4
  - 1 PORTE REP:5
  - 2 VIS DE MAINTIEN HM 10x120 REP:6
  - 2 RONDELLES M10 N REP:7
  - 2 EROUS BORGNES M10 REP:8
  - 1 ROBINET REP:9

- SKIN-PACK**
- 1 FLEXIBLE REP:10
  - 2 RONDELLES M10 N REP:11
  - 2 VIS DE FIXATION HM10x120 REP:12
  - 2 CAPUCHONS PLASTIQUES BLANC REP:13
  - 2 CAPUCHONS PLASTIQUES NOIR REP:13
  - 2 CHEVILLES HKD M10 REP:14

(C)

(D)



## A) PREPARATION DU SITE

- PERCAGE DES TROUS DE FIXATION ET POSITIONNER LES CHEVILLES.

## B) PREPARATION DES PIECES

- ENLEVER L'ENSEMBLE VIS-ECROU REP6, 7 ET 8. RETIRER LA BORNE.

## C) MISE EN PLACE DE LA FONTAINE

- METTRE EN PLACE LA FONTAINE,
- POSITIONNER LES RONDELLES ET VISSER LES VIS.
- METTRE LES CACHES SUR LES VIS.

## D) MONTAGE DE L'ENSEMBLE

- OUVRIR LA PORTE.
- DESSERER L'ECROU LAITON DU RACCORD SUR LA BORNE.
- ETANCHER AU TEFLON LE FLEXIBLE COTE FILETAGE MALE ET LE TUYAU D'ARRIVEE D'EAU.
- VISSER LE RACCORD LAITON SUR LE FILETAGE MALE DU FLEXIBLE
- SERRER L'ECROU LAITON POUR BLOQUER LE RACCORD LAITON EN POSITION SUR LA BORNE.
- VISSER LE FLEXIBLE SUR L'ARRIVEE D'EAU.
- ETANCHER AU TEFLON LE ROBINET.
- VISSER LE ROBINET SUR LA BORNE.
- FERMER LA PORTE.

Fiche n°132071T4

Attention : Il est impératif d'arrêter et de purger le circuit hydraulique avant et pendant les périodes de gel.

