

Fietsenstalling DZ

Contactpersoon: Kees van Ooik
Firma: Klaver fietsparkeersystemen

Datum: 03.02.2014
Operator: Lauwrens van Londen



Hella BV
Celsiusbaan 2
3439 NC Nieuwegein / The Netherlands

Operator Lauwrens van Londen
Telefoon +31 (0)6-29434859
Fax +31 (0)30-6051677
e-Mail Lauwrens.van.Londen@hella.com

Inhoudsopgave

Fietsenstalling DZ	
Voorblad project	1
Inhoudsopgave	2
Hella KG EIL_MI1 Eco IndustryLine Module (I - Optic)	
Gegevensblad armaturen	3
Fietsenstalling DZ module I-optic	
Stuklijst armaturen	4
Grondplan	5
3D Rendering	6
Rendering onjuiste kleuren	7
Buitenvlakken	
Berekeningsvlak 1	
Isolijnen (E, loodrecht)	8
Waardegrafiek (E, loodrecht)	9

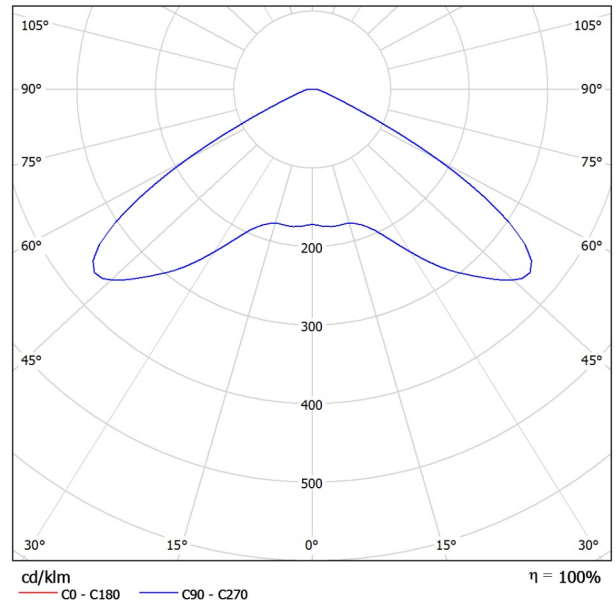
Hella BV
Celsiusbaan 2
3439 NC Nieuwegein / The Netherlands

Operator Lauwrens van Londen
Telefoon +31 (0)6-29434859
Fax +31 (0)30-6051677
e-Mail Lauwrens.van.Londen@hella.com

Hella KG EIL_MI1 Eco IndustryLine Module (I - Optic) / Gegevensblad armaturen

Lichtuitstraling 1:

In de armaturen catalogus vindt u een afbeelding van het armatuur.



Armatuurcategorie volgens CIE: 100
CIE Flux code: 36 89 98 100 100

Lichtuitstraling 1:

f-waardering volgens UGR											
ρ Plafond	70	70	50	50	30	70	70	50	50	30	
ρ Muren	50	30	50	30	30	50	30	50	30	30	
ρ Vloer	20	20	20	20	20	20	20	20	20	20	
Ruimteafmeting X Y	Perspectief dwars t.o.v. lampen					Perspectief langs t.o.v. lampen					
2H	2H	23.6	25.1	24.0	25.3	25.6	23.5	25.0	23.8	25.2	25.5
	3H	23.7	25.0	24.0	25.2	25.5	23.6	24.9	23.9	25.1	25.4
	4H	23.7	24.9	24.0	25.1	25.4	23.6	24.7	23.9	25.0	25.3
	6H	23.6	24.7	24.0	25.0	25.3	23.5	24.6	23.9	24.9	25.2
	8H	23.6	24.7	24.0	25.0	25.3	23.5	24.5	23.9	24.8	25.2
4H	12H	23.6	24.6	24.0	24.9	25.3	23.5	24.5	23.9	24.8	25.1
	2H	23.9	25.1	24.2	25.3	25.6	23.8	25.0	24.1	25.2	25.5
	3H	24.0	25.0	24.4	25.3	25.6	23.9	24.9	24.3	25.2	25.5
	4H	24.0	24.8	24.4	25.2	25.6	23.9	24.7	24.3	25.1	25.5
	6H	24.0	24.7	24.4	25.1	25.5	23.9	24.6	24.3	25.0	25.4
8H	8H	24.0	24.7	24.4	25.1	25.5	23.9	24.5	24.3	24.9	25.4
	12H	24.0	24.6	24.4	25.0	25.5	23.9	24.5	24.3	24.9	25.3
	4H	23.9	24.6	24.3	25.0	25.4	23.8	24.5	24.2	24.9	25.3
	6H	23.9	24.5	24.4	24.9	25.4	23.8	24.4	24.3	24.8	25.3
	8H	23.9	24.5	24.4	24.9	25.4	23.8	24.3	24.3	24.8	25.3
12H	24.0	24.4	24.5	24.9	25.4	23.8	24.3	24.3	24.8	25.3	
	4H	23.9	24.5	24.3	24.9	25.4	23.8	24.4	24.2	24.8	25.3
	6H	23.9	24.4	24.4	24.9	25.3	23.8	24.3	24.3	24.7	25.2
8H	23.9	24.4	24.4	24.8	25.3	23.8	24.3	24.3	24.7	25.2	
Variatie op waarnemerspositie voor lampafstanden S											
S = 1.0H	+0.5 / -0.6					+0.4 / -0.6					
S = 1.5H	+1.7 / -2.5					+1.7 / -2.5					
S = 2.0H	+2.8 / -5.9					+2.8 / -6.0					
Standaardtabel	BK01					BK01					
Correctie-opteltal	6.1					6.0					
Gecorrigeerde verblindingsindicatie in relatie tot 1700lm Totale lichtstroom											



Hella BV

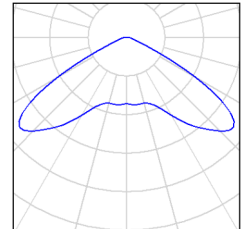
Celsiusbaan 2
3439 NC Nieuwegein / The Netherlands

Operator Lauwrens van Londen
Telefoon +31 (0)6-29434859
Fax +31 (0)30-6051677
e-Mail Lauwrens.van.Londen@hella.com

Fietsenstalling DZ module I-optic / Stuklijst armaturen

6 Stuk Hella KG EIL_MI1 Eco IndustryLine Module (I -
Optic) (Type 1)
Artikelnr.: EIL_MI1
Lichtstroom (Armatuur): 800 lm
Lichtstroom (Lampen): 800 lm
Armatuurvermogen: 13.0 W
Armatuurcategorie volgens CIE: 100
CIE Flux code: 36 89 98 100 100
Uitrusting: 1 x ESL_Modul800 (Correctiefactor
1.000).

In de
armaturenatalogus
vindt u een afbeelding
van het armatuur.

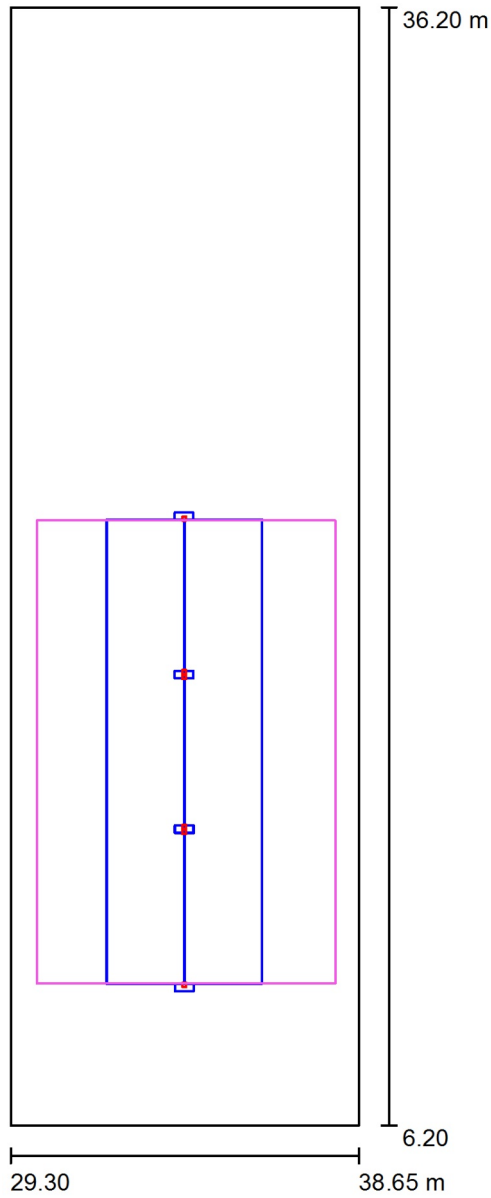




Hella BV
Celsiusbaan 2
3439 NC Nieuwegein / The Netherlands

Operator Lauwrens van Londen
Telefoon +31 (0)6-29434859
Fax +31 (0)30-6051677
e-Mail Lauwrens.van.Londen@hella.com

Fietsenstalling DZ module I-optic / Grondplan



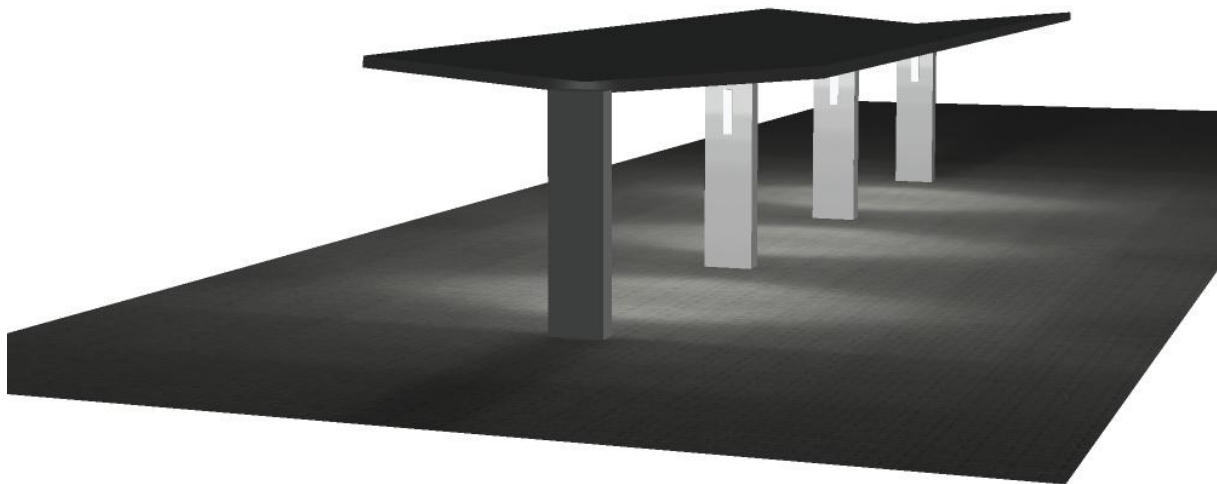
Schaal 1 : 203



Hella BV
Celsiusbaan 2
3439 NC Nieuwegein / The Netherlands

Operator Lauwrens van Londen
Telefoon +31 (0)6-29434859
Fax +31 (0)30-6051677
e-Mail Lauwrens.van.Londen@hella.com

Fietsenstalling DZ module I-optic / 3D Rendering

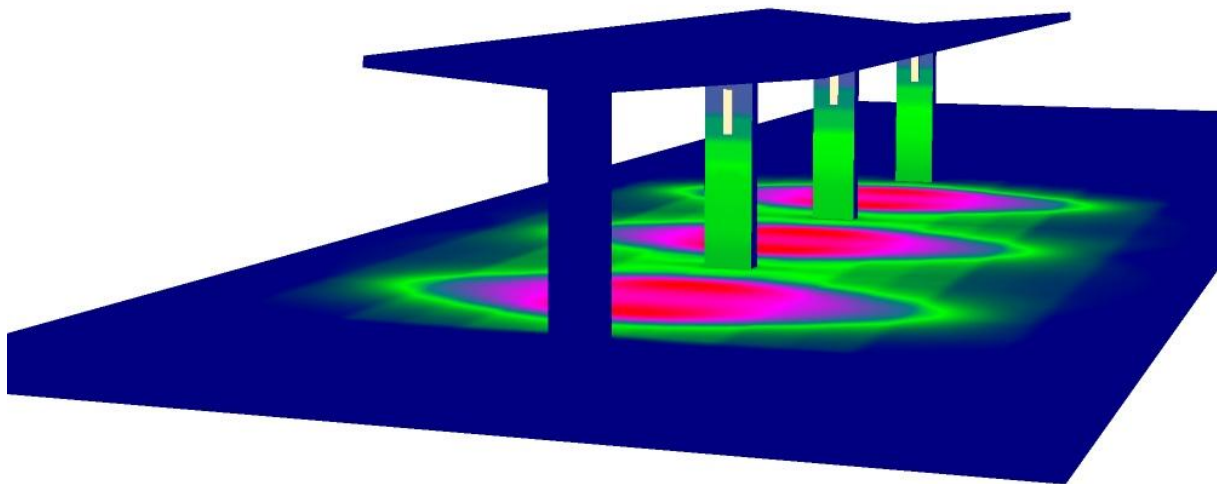




Hella BV
Celsiusbaan 2
3439 NC Nieuwegein / The Netherlands

Operator Lauwrens van Londen
Telefoon +31 (0)6-29434859
Fax +31 (0)30-6051677
e-Mail Lauwrens.van.Londen@hella.com

Fietsenstalling DZ module I-optic / Rendering onjuiste kleuren



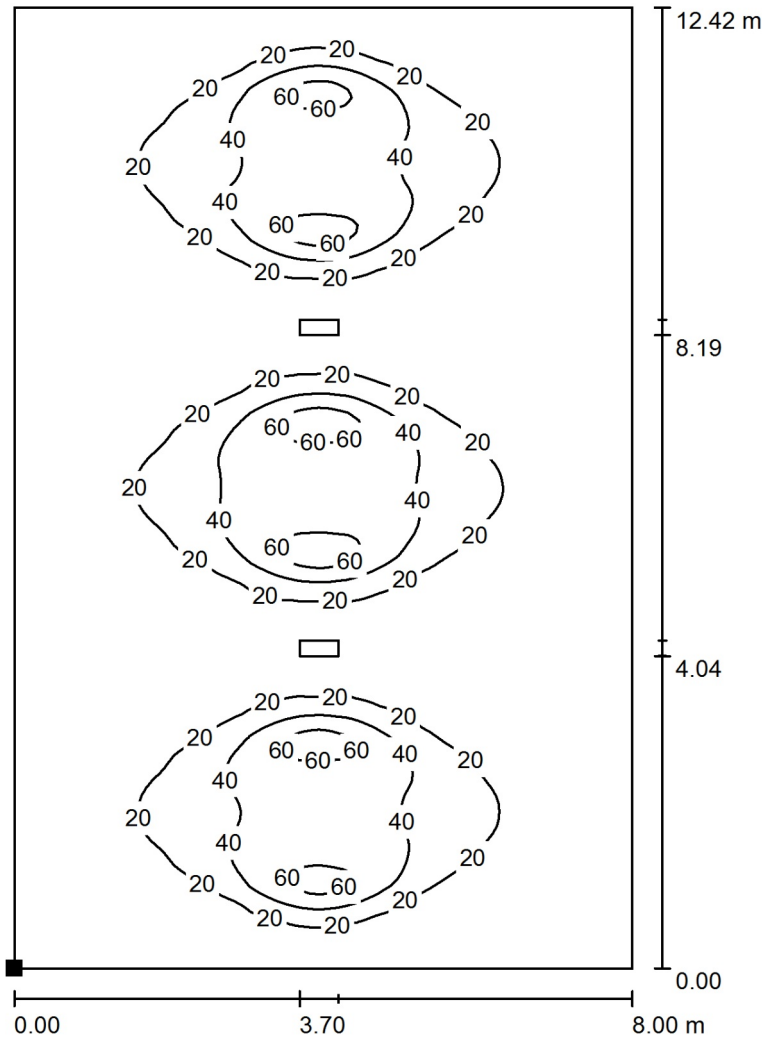
5 15 20 40 60 300 400 500 800 lx



Hella BV
 Celsiusbaan 2
 3439 NC Nieuwegein / The Netherlands

Operator Lauwrens van Londen
 Telefoon +31 (0)6-29434859
 Fax +31 (0)30-6051677
 e-Mail Lauwrens.van.Londen@hella.com

Fietsenstalling DZ module I-optic / Berekeningsvlak 1 / Isolijnen (E, loodrecht)



Waarden in Lux, Schaal 1 : 98

Positie van het vlak in het
 buitendecor:
 Gemarkeerd punt:
 (30.000 m, 10.022 m, 0.100 m)



Raster: 128 x 128 Punten

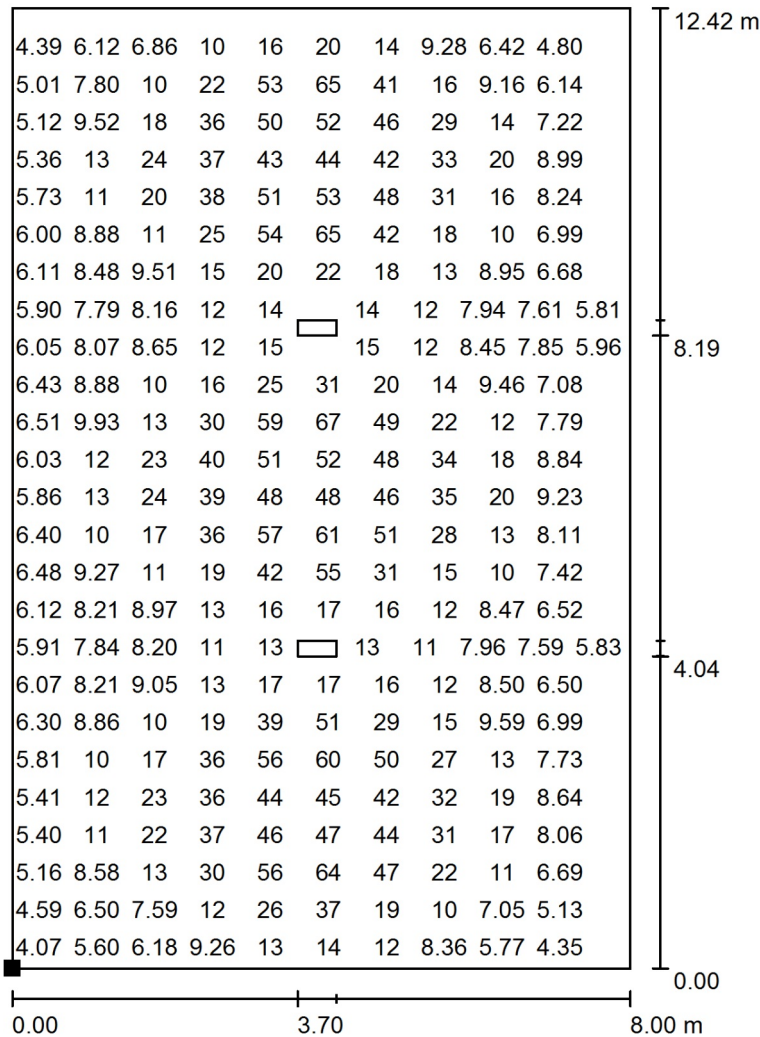
E_{gem} [lx]	E_s [lx]	E_{max} [lx]	E_s / E_{gem}	E_s / E_{max}
19	3.60	68	0.189	0.053



Hella BV
Celsiusbaan 2
3439 NC Nieuwegein / The Netherlands

Operator Lauwrens van Londen
Telefoon +31 (0)6-29434859
Fax +31 (0)30-6051677
e-Mail Lauwrens.van.Londen@hella.com

Fietsenstalling DZ module I-optic / Berekeningsvlak 1 / Waardegrafiek (E, loodrecht)



Waarden in Lux, Schaal 1 : 98

Niet alle berekende waarden kunnen worden weergegeven.

Positie van het vlak in het buitendecor:
Gemarkeerd punt:
(30.000 m, 10.022 m, 0.100 m)



Raster: 128 x 128 Punten

E_{gem} [lx]	E_s [lx]	E_{max} [lx]	E_s / E_{gem}	E_s / E_{max}
19	3.60	68	0.189	0.053