
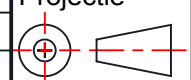
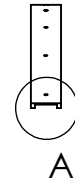
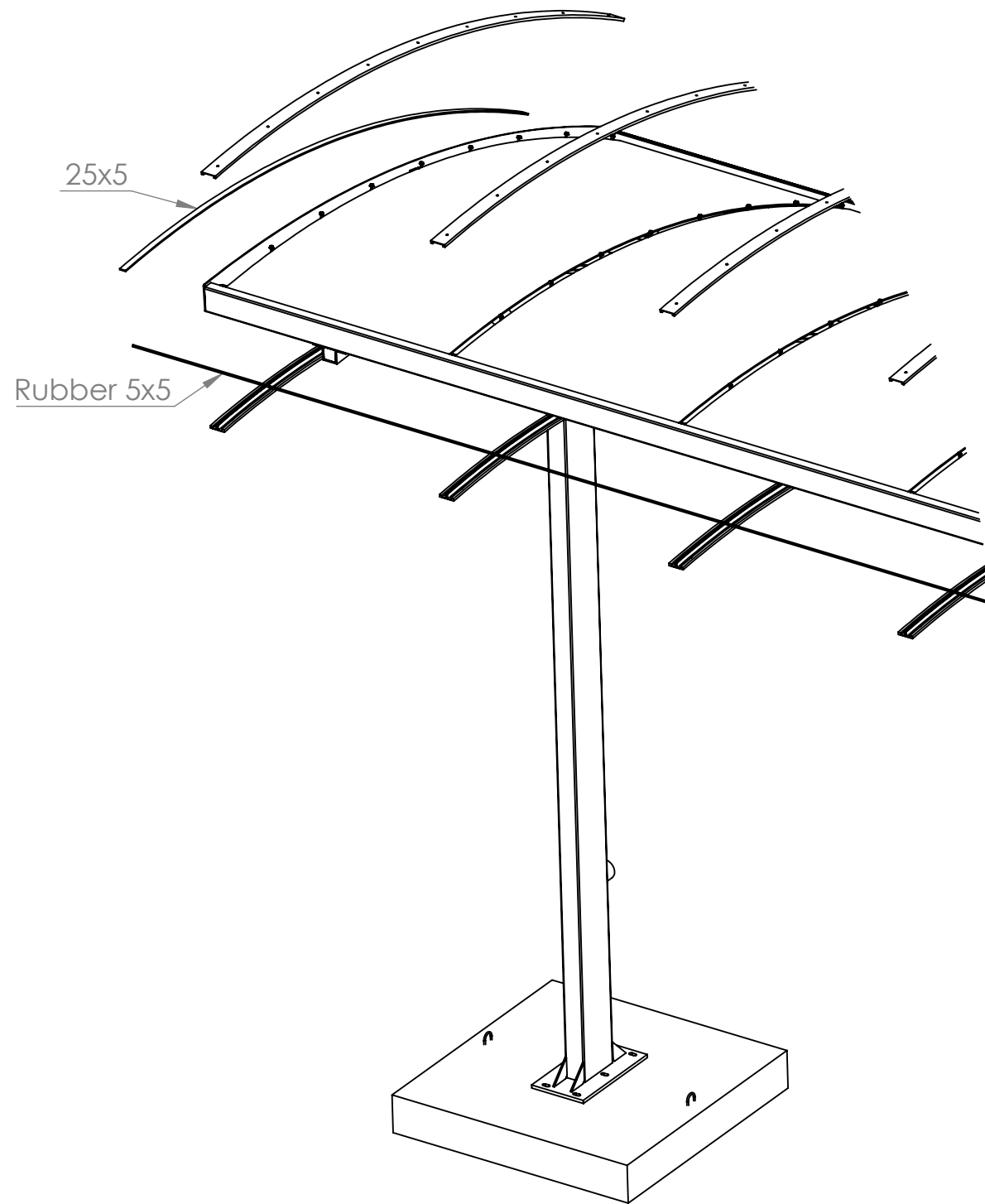


15	2	ISO 4014 - M3 x 20 x 12-N	
14	14	rivnut M6 verzonken	Material <not specified>
13	49	ISO 4017 - M6 x 40-N	
12	14	ISO 4017 - M6 x 25-N	
11	63	M6 ring met rubber	Material <not specified>
10	6	Rivnut M10 verzonken	Material <not specified>
9	6	ISO 7380 - M10 x 25 --- 25N	
8	42	ISO 4017 - M6 x 16-N	
7	77	ISO 7040-M6-N	
6	12	ISO 4017 - M10 x 30-N	
5	2	ISO 4014 - M12 x 100 x 100-N	
4	115	Washer ISO 7092 - 12	
3	16	Torque nut 01_ISO M10	
2	12	snelanker FBNII 12 50 (12x146) M12x146	Material <not specified>
1	1	K33518 CS-top Up EZ Basis	
Stuk nr.	Aantal per Eenh.	Tekeningnummer vlgns. Norm	materiaal

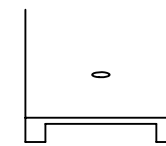
			<b>Tolerantie</b> 0- 300±0.5 300- 2000±1 > - 2000±2 Hoeken ±0.5° Gaten ±0.3	
Datum	Omschrijving	Get.	Tenzij anders vermeld	
 <b>CS-top Up Mounting the frame</b>			Gezien:	Versie: 1
www.klaverfietsparkeren.nl			paraaf	Rev. datum
Weberstraat 5		Schaal: 1:30	Projectie	Artikelnummer:
Tel.: +31(0) 528- 74 52 00		Naam: F.Schonewille		Formaat
e-mail: info@klaverfietsparkeren.nl		Datum: 28-10-2013		A3



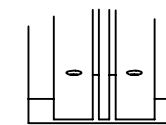
Top H3522



Bottom h3523


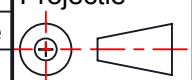


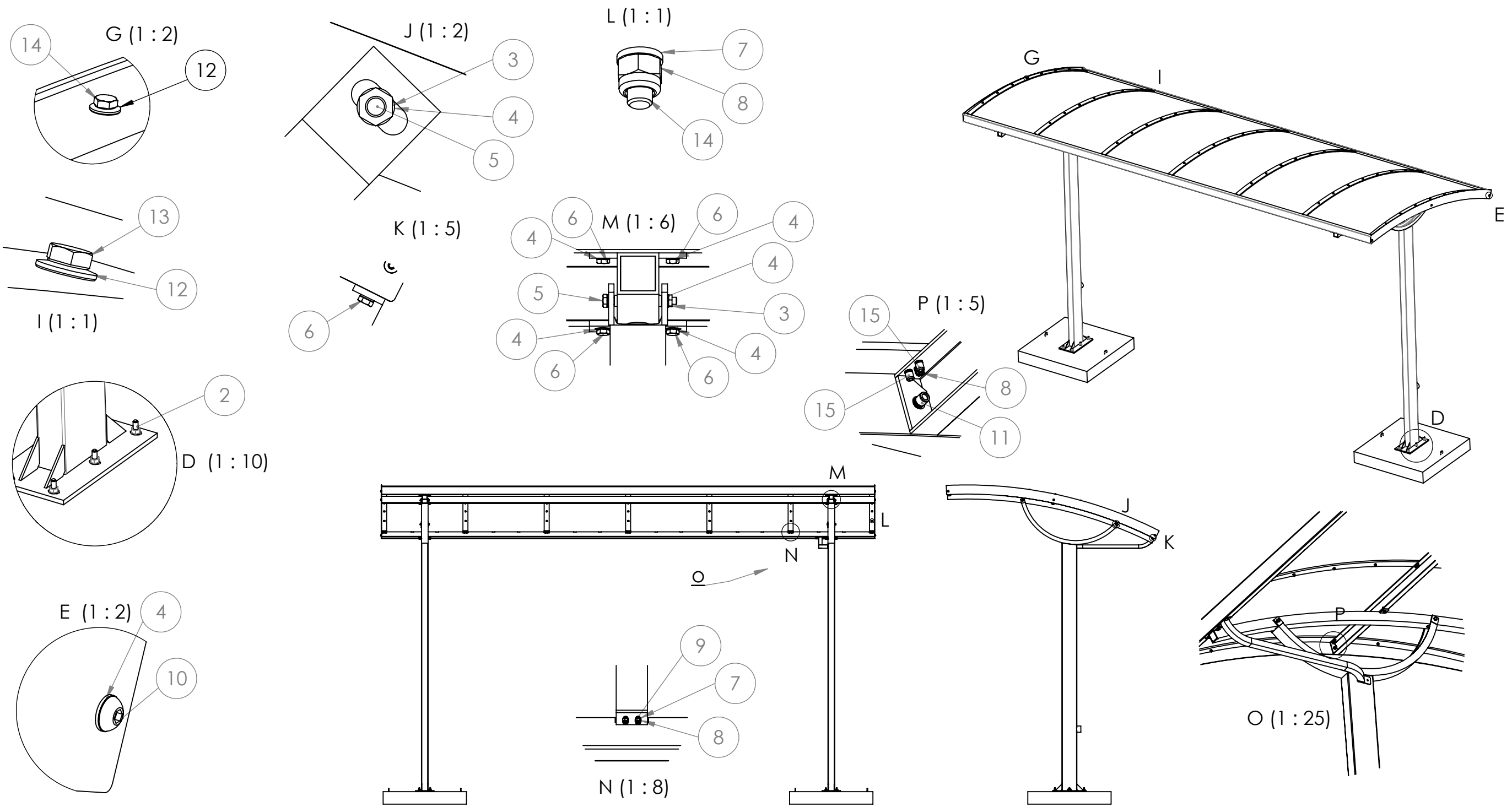
A (1 : 3)



B (1 : 3)

8	14	rivnut M6 verzonken	Material <not specified>
7	49	ISO 4017 - M6 x 40-N	
6	14	ISO 4017 - M6 x 25-N	
5	63	M6 ring met rubber	Material <not specified>
4	42	ISO 4017 - M6 x 16-N	
3	77	ISO 7040-M6-N	
2	77	Washer ISO 7092 - 6	
1	1	K33518 CS-top Up EZ Basis	
Stuk nr.	Aantal per Eenh.	Tekeningnummer vlgs. Norm	materiaal

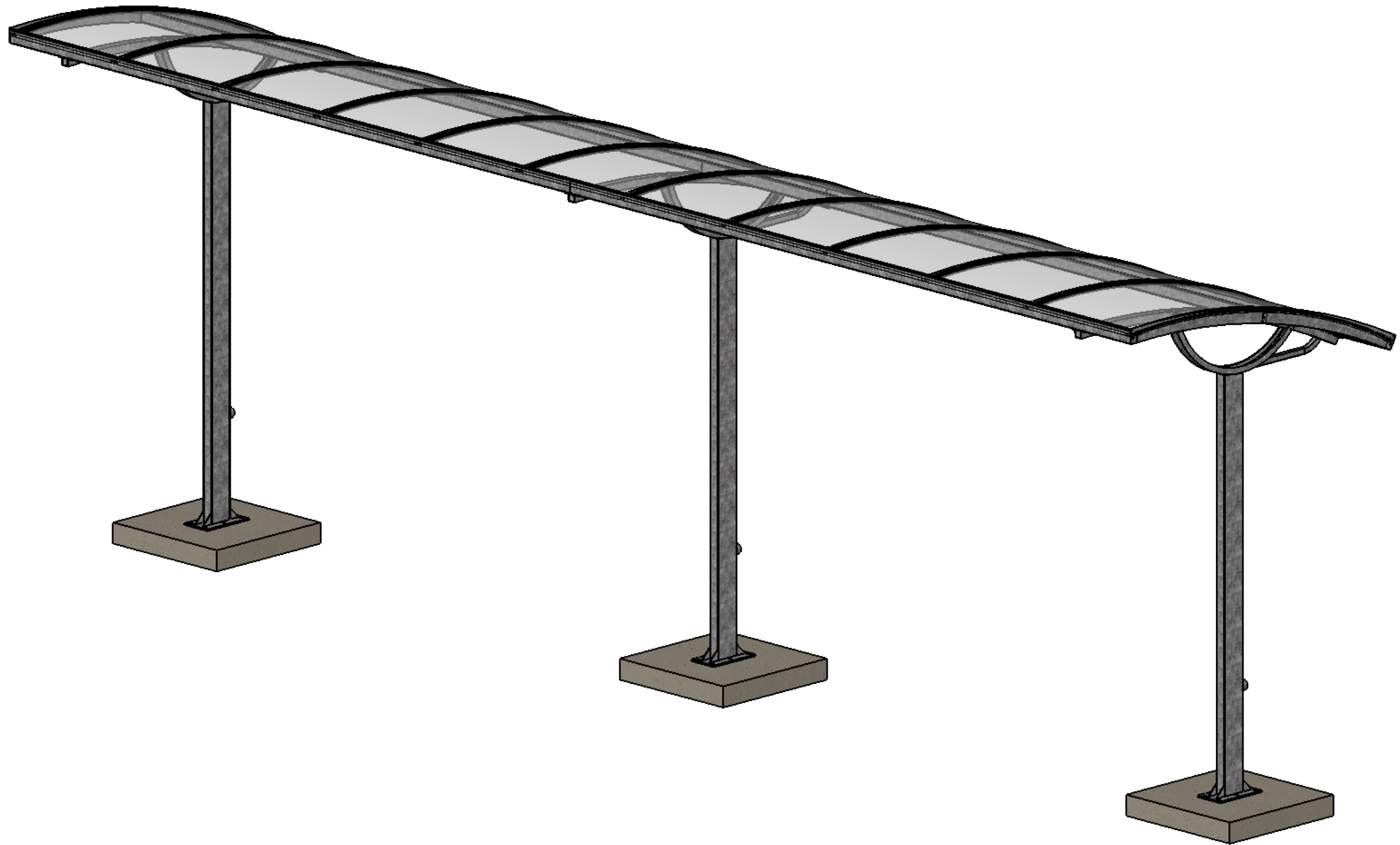
						<b>Tolerantie</b> 0- 300±0.5 300- 2000±1 > - 2000±2 Hoeken ±0.5 Gaten ±0.3 Tenzij anders vermeld	
	Datum	Omschrijving		Get.			
				<b>CS-top Up Mounting the roof</b>		Gezien:	Versie: 1
		<a href="http://www.klaverfietsparkeren.nl">www.klaverfietsparkeren.nl</a>				paraaf	Rev. datum
Weberstraat 5	Schaal: 1:25	Projectie	Artikelnummer:	Formaat	Aantal		
Tel.: +31(0) 528- 74 52 00	Naam: F.Schonewille			A3			
e-mail: info@klaverfietsparkeren.nl	Datum: 28-10-2013						



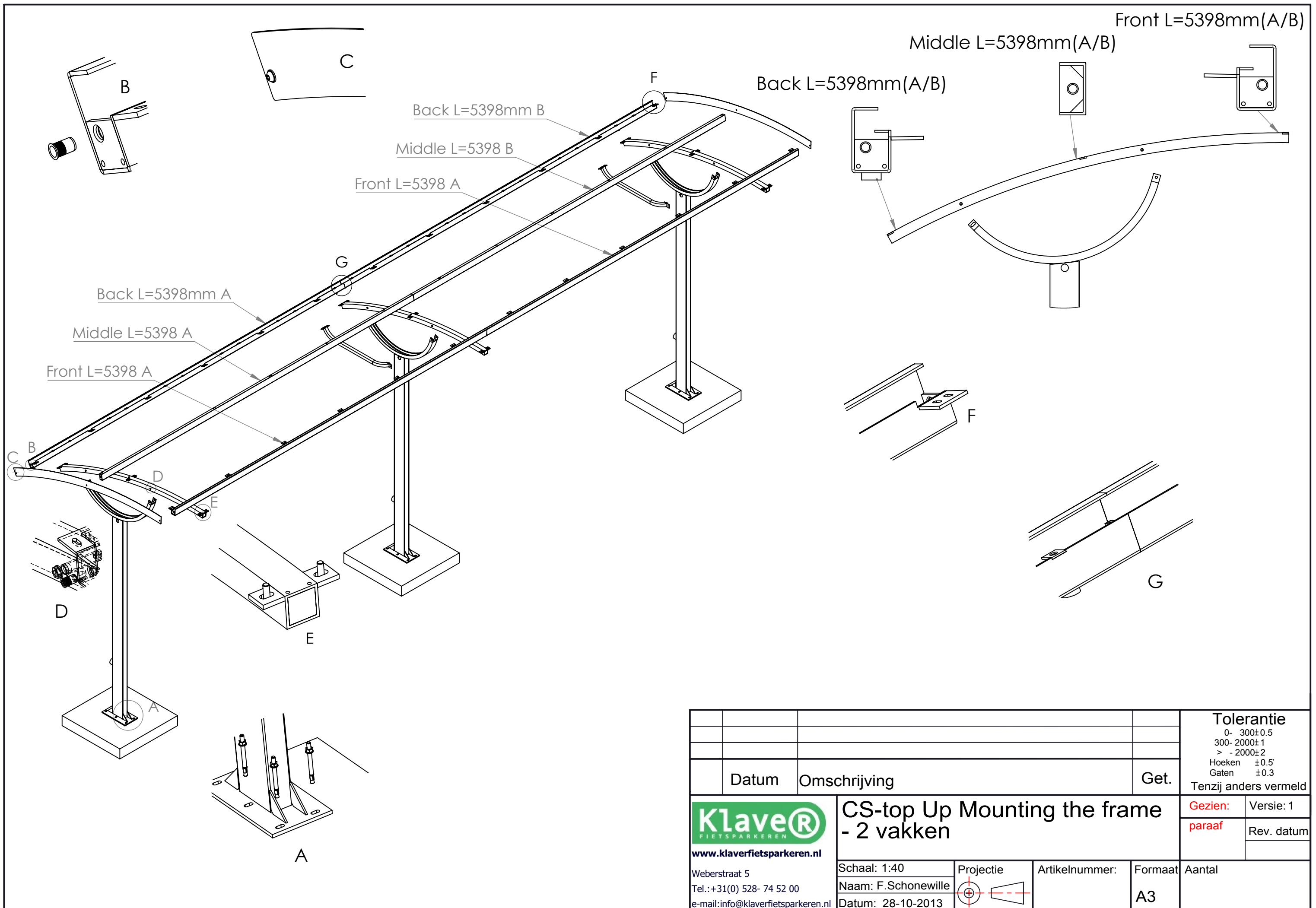
15	14	rivnut M6 verzonken	Material <not specified>	
14	49	ISO 4017 - M6 x 40-N		
13	14	ISO 4017 - M6 x 25-N		
12	63	M6 ring met rubber	Material <not specified>	
11	6	Rivnut M10 verzonken	Material <not specified>	
10	6	ISO 7380 - M10 x 25 --- 25N		
9	42	ISO 4017 - M6 x 16-N		
8	77	ISO 7040-M6-N		
7	77	Washer ISO 7092 - 6		
6	12	ISO 4017 - M10 x 30-N		
5	4	ISO 4014 - M10 x 100 x 26-N		
4	38	Washer ISO 7092 - 10		
3	16	Torque nut 01_ISO M10		
2	12	snelanker FBNI 12 50 (12x146) M12x146	Material <not specified>	M12
1	1	K33518 CS-top Up EZ Basis		
Stuk nr.	Aantal per Eenh.	Tekeningnummer vlgns. Norm	materiaal	afmeting


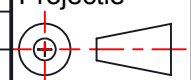
Datum		Omschrijving		Get.		<b>Tolerantie</b> 0- 300±0.5 300- 2000±1 > - 2000±2 Hoeken ±0.5° Gaten ±0.3 Tenzij anders vermeld	
		K33518 CS-top Up EZ Basis bevestigingsmateriaal				Gezien:	Versie: 1
						paraaf	Rev. datum
www.klaverfietsparkeren.nl Weberstraat 5 Tel.: +31(0) 528- 74 52 00 e-mail: info@klaverfietsparkeren.nl		Schaal: 1:50	Projectie	Artikelnummer:	Formaat	Aantal	
		Naam: F.Schonewille			A3		
		Datum: 28-10-2013					



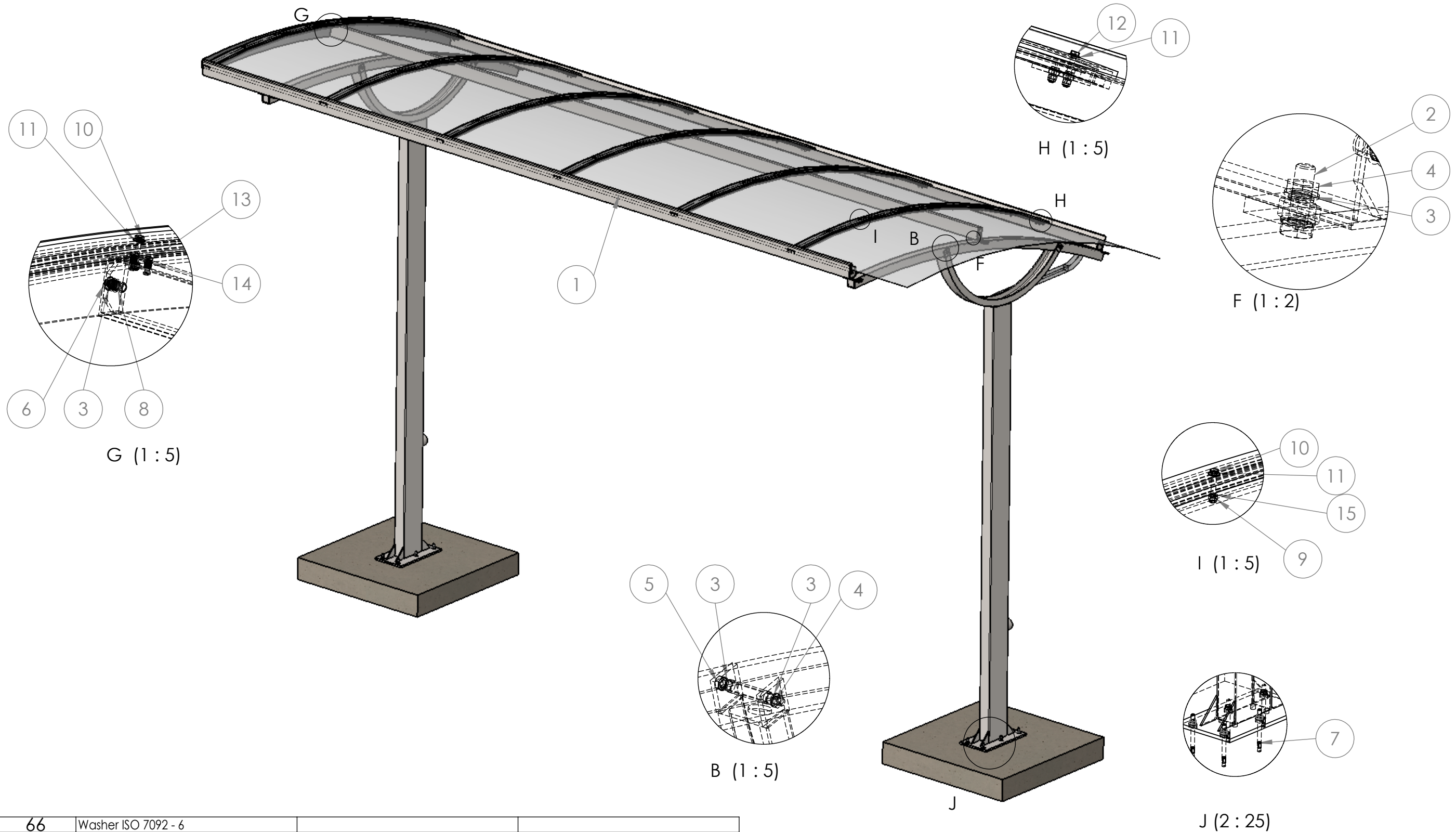






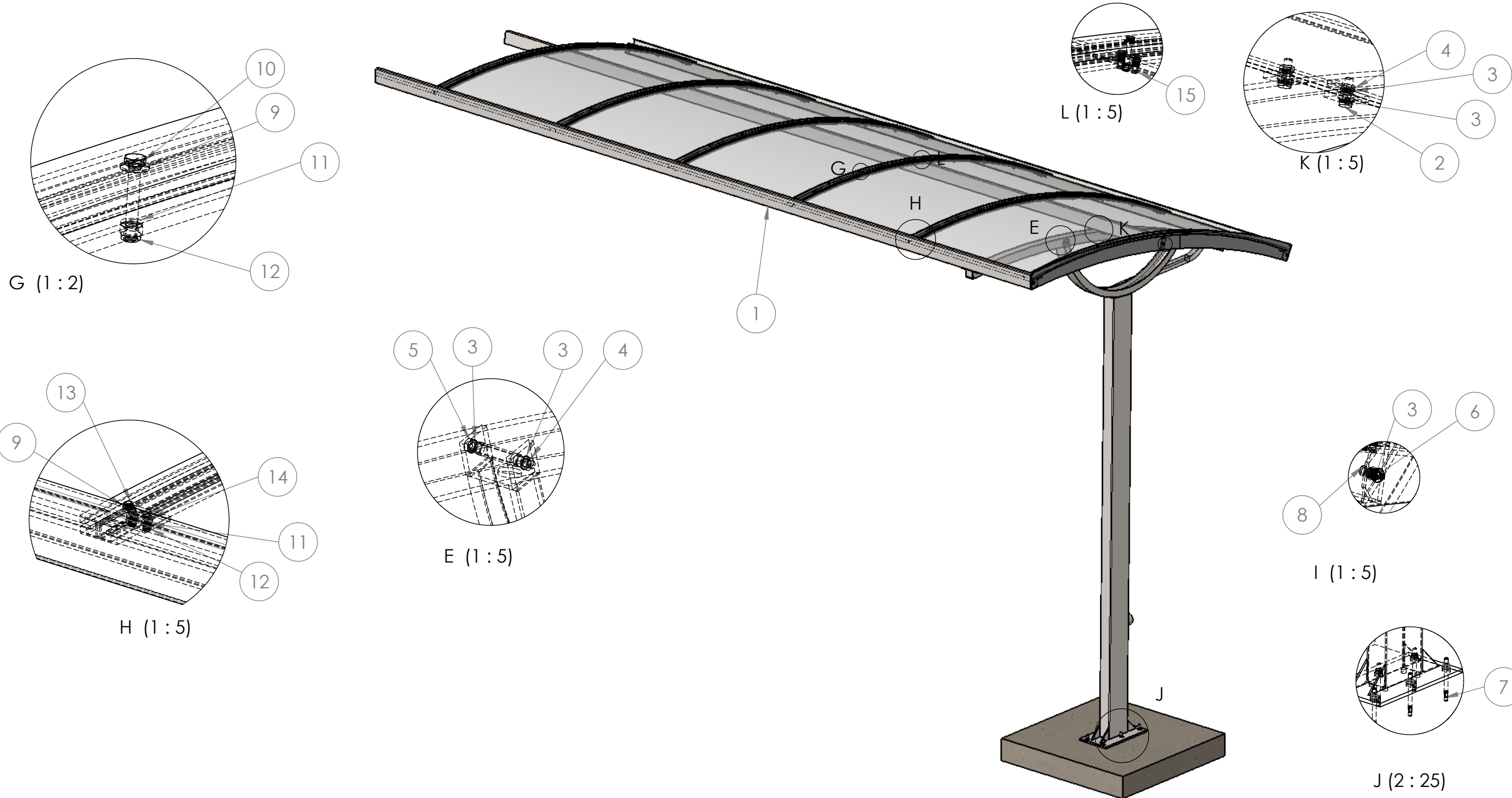
				<b>Tolerantie</b> 0- 300±0.5 300- 2000±1 > - 2000±2 Hoeken ±0.5° Gaten ±0.3	
				Tenzij anders vermeld	
Datum	Omschrijving			Get.	
 <b>CS-top Up Mounting the frame - 2 vakken</b>				Gezien:	Versie: 1
<a href="http://www.klaverfietsparkeren.nl">www.klaverfietsparkeren.nl</a>				paraaf	Rev. datum
Weberstraat 5 Tel.: +31(0) 528- 74 52 00 e-mail: info@klaverfietsparkeren.nl		Schaal: 1:40	Projectie	Artikelnummer:	Formaat
		Naam: F.Schonewille			Aantal
		Datum: 28-10-2013			A3





15	66	Washer ISO 7092 - 6		
14	12	rivnut M6 verzonken	Material <not specified>	
13	36	ISO 4017 - M6 x 16-N		
12	12	ISO 4017 - M6 x 25-N		
11	54	M6 ring met rubber	Material <not specified>	
10	42	ISO 4017 - M6 x 40-N		
9	66	ISO 7040-M6-N		
8	6	Rivnut M10 verzonken	Material <not specified>	
7	12	snelanker FBNII 12.50 (12x146) M12x146	Material <not specified>	M12
6	3	ISO 7380 - M10 x 25 --- 25N		
5	4	ISO 4014 - M10 x 100 x 26-N		
4	13	Moer M10-DIN439B		
3	29	Washer ISO 7092 - 10		
2	9	ISO 4017 - M10 x 30-N		
1	1	K33522 CS top up EZ beginvak		
Stuk nr.	Aantal per Eenh.	Tekeningnummer vlgns. Norm	materiaal	afmeting

Datum		Omschrijving		Get.		<b>Tolerantie</b> 0- 300±0.5 300- 2000±1 > - 2000±2 Hoeken ±0.5° Gaten ±0.3 Tenzij anders vermeld	
		K33522 CS-top Up EZ beginvak bevestigingsmateriaal				Gezien: Versie: 1 paraaf Rev. datum	
www.klaverfietsparkeren.nl Weberstraat 5 Tel.: +31(0) 528- 74 52 00 e-mail: info@klaverfietsparkeren.nl		Schaal: 1:25 Naam: F.Schonewille Datum: 10-10-2013		Projectie 		Sam.Tek. Formaat <b>A3</b> Aantal	



15	12	rivnut M6 verzonken	Material <not specified>	
14	36	ISO 4017 - M6 x 16-N		
13	12	ISO 4017 - M6 x 25-N		
12	66	ISO 7040-M6-N		
11	66	Washer ISO 7092 - 6		
10	42	ISO 4017 - M6 x 40-N		
9	54	M6 ring met rubber	Material <not specified>	
8	6	Rivnut M10 verzonken	Material <not specified>	
7	6	snelanker FBNII 12.50 (12x146) M12x146	Material <not specified>	M12
6	3	ISO 7380 - M10 x 25 --- 25N		
5	2	ISO 4014 - M10 x 100 x 26-N		
4	8	Moer M10-DIN439B		
3	19	Washer ISO 7092 - 10		
2	6	ISO 4017 - M10 x 30-N		
1	1	K33524 CS top up EZ eindvak		
Stuk nr.	Aantal per Fenh.	Tekeningnummer vlgns. Norm	materiaal	afmeting

Datum	Omschrijving	Get.	<b>Tolerantie</b> 0- 300±0.5 300- 2000±1 > - 2000±2 Hoeken ±0.5° Gaten ±0.3 Tenzij anders vermeld
		<b>K33524 CS-top Up EZ eindvak bevestigingsmateriaal</b>	
www.klaverfietsparkeren.nl Weberstraat 5 Tel.: +31(0) 528- 74 52 00 e-mail: info@klaverfietsparkeren.nl		Schaal: 1:25 Naam: F.Schonewille Datum: 10-10-2013	Projectie 
		Sam.Tek.	Formaat
			Aantal
			A3
		Gezien:	Versie: 1
		paraaf	Rev. datum