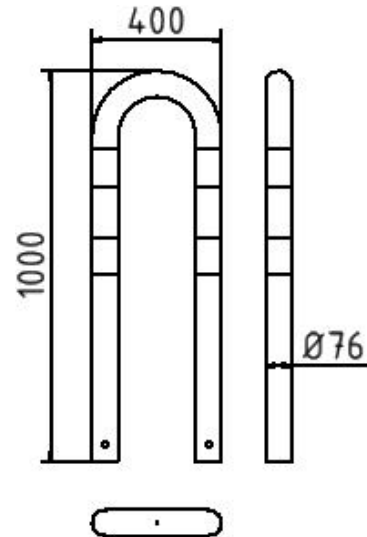


Artikelnummer/Itemnumber: 477_04B

Universalbügel aus Stahlrohr \varnothing 76 x 2,6 mm zum Einbetonieren, Gesamtbreite: 400 mm, Gesamthöhe: 1000 mm, feuerverzinkt und weiß beschichtet mit rot reflektierenden Leuchtstreifen



Universal hoop of steel tube \varnothing 76 x 2,6 mm for casting in concrete, total width: 400 mm, total height: 1000 mm, hot-dip galvanized and white coated with red reflecting stripes



Artikelbeschreibung:

Universalbügel Stahlrohr \varnothing 76 x 2,6 mm
Gesamtbreite 400 mm, Gesamtbreite: 400 mm, Gesamthöhe: 1000 mm, feuerverzinkt und weiß beschichtet mit rot reflektierenden Leuchtstreifen

Verwendungszweck:

Zum Sperren, Sichern und Schützen von Bereichen.

Technische Daten:

Gewicht: 8,00 kg/St
Material:
S235 JR

Oberfläche:
Feuerverzinkt und Pulverbeschichtet

item description:

Guard hoops, steel tube \varnothing 76 x 2.6 mm
Universal hoop Steel tube \varnothing 76 x 2.6 mm, total width: 400 mm, total height: 1000 mm, hot-dip galvanized and white coated with red reflecting stripes

designated purpose:

For stopping, and securing or saving of areas.

technical specifications:

weight: 8,00 kg/pc
material:
S235 JR

surface:
hot dipped galvanized and powder coated