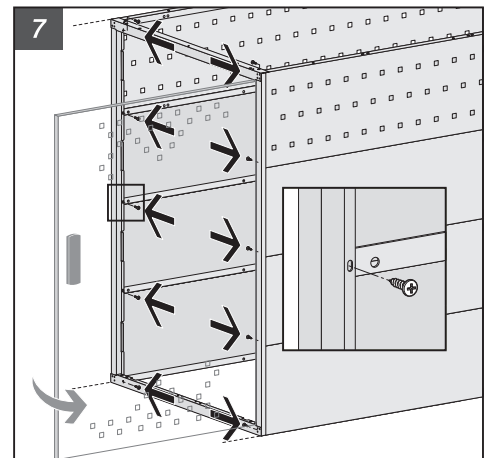
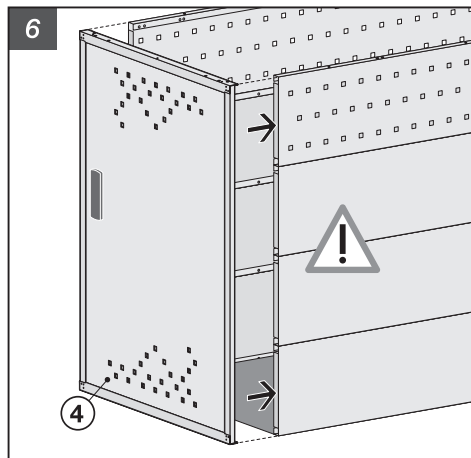
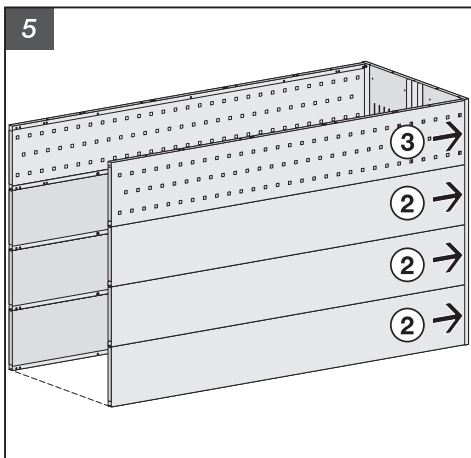
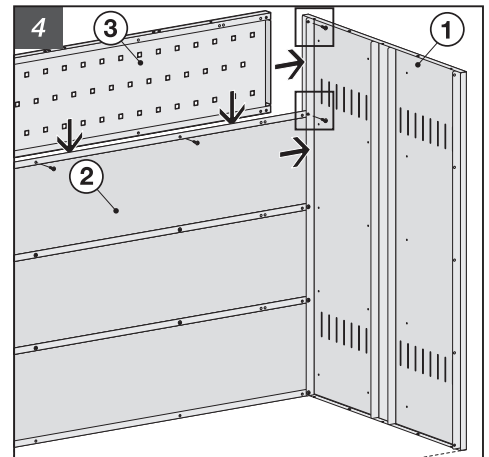
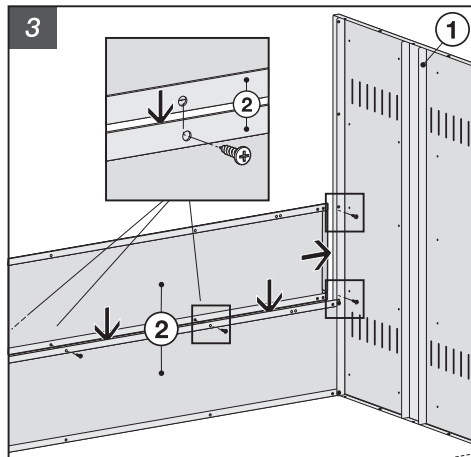
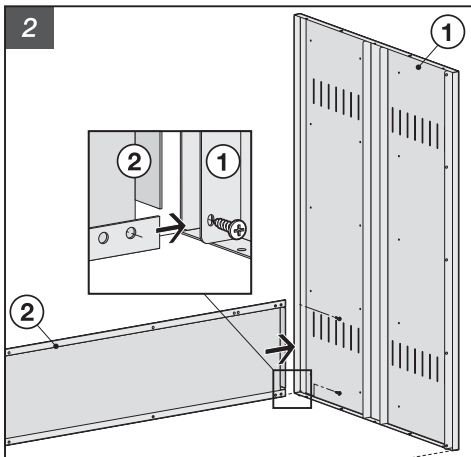
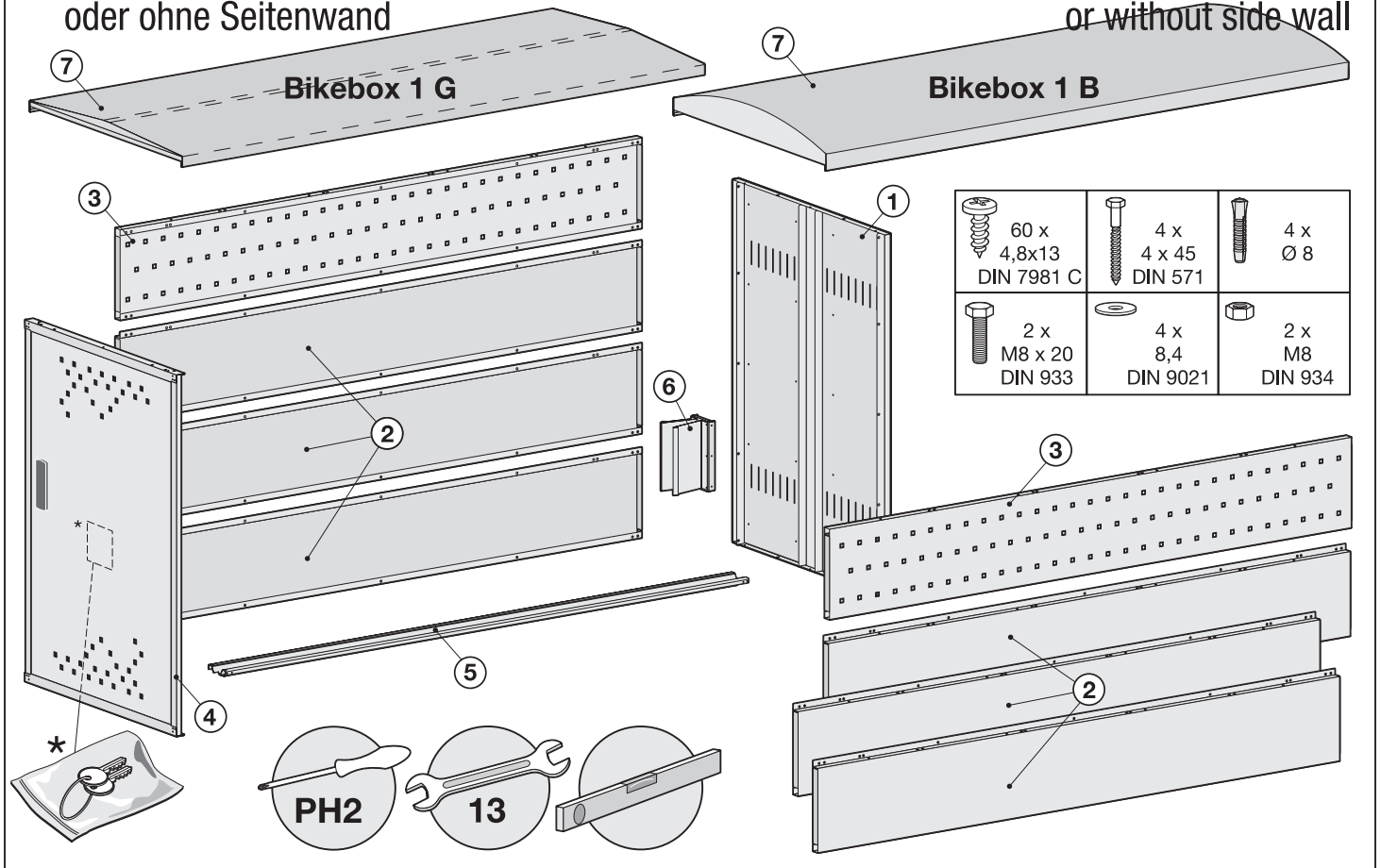


# 1 Bikebox 1, komplett

erweiterbar für Anbausatz mit  
oder ohne Seitenwand

# Bike Box 1, complete

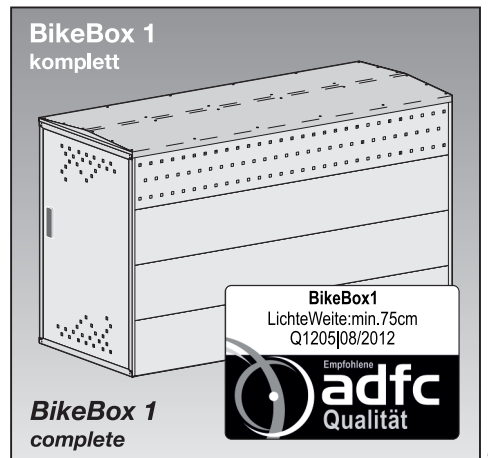
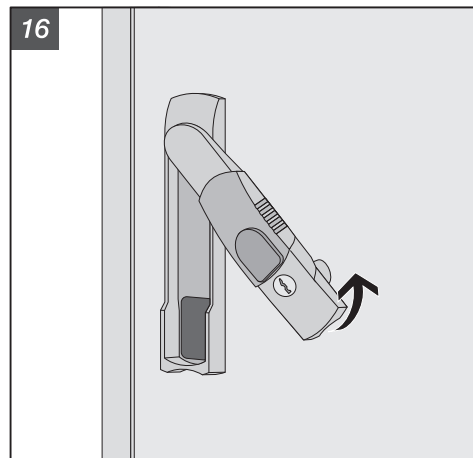
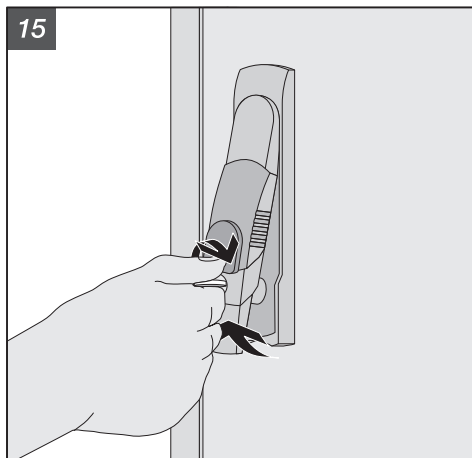
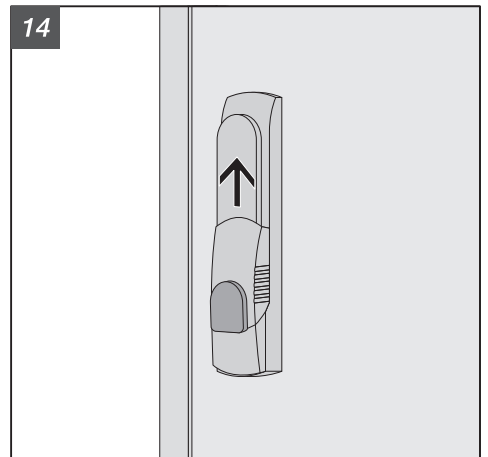
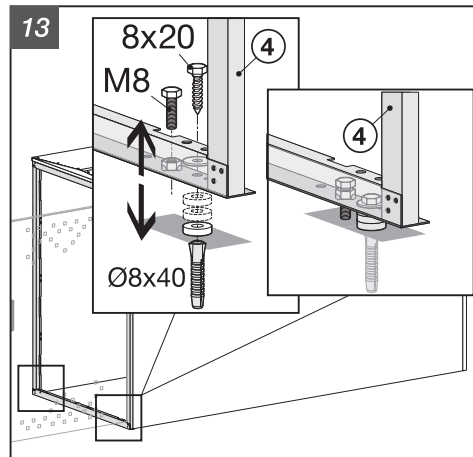
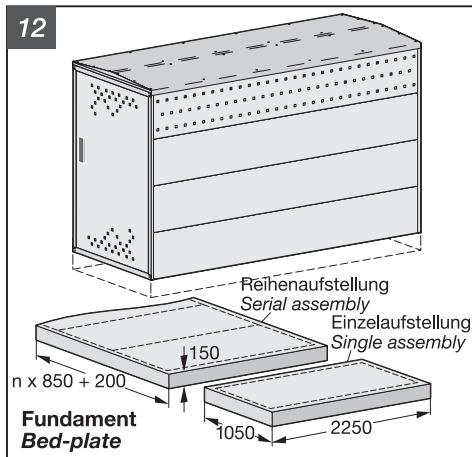
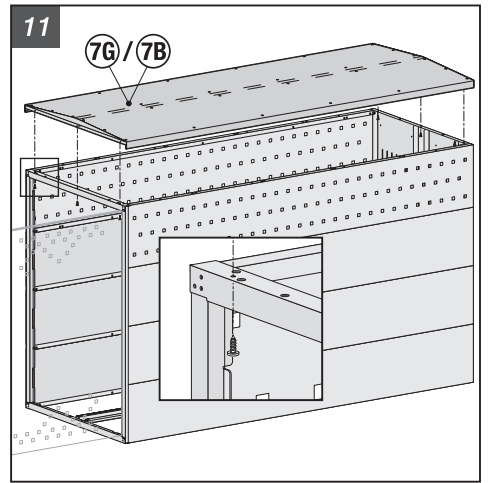
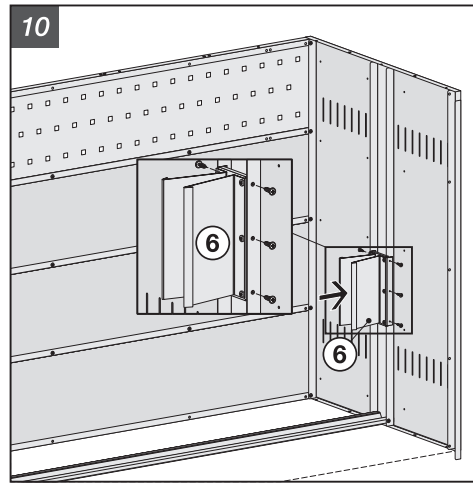
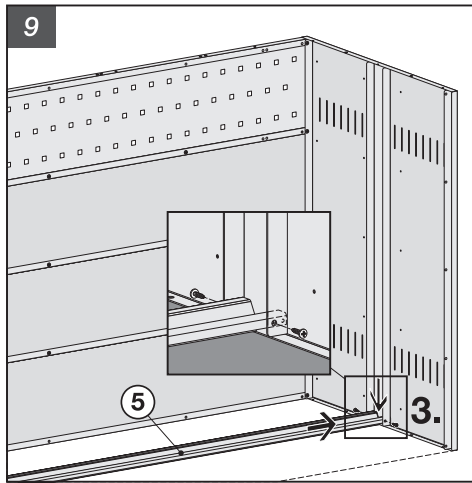
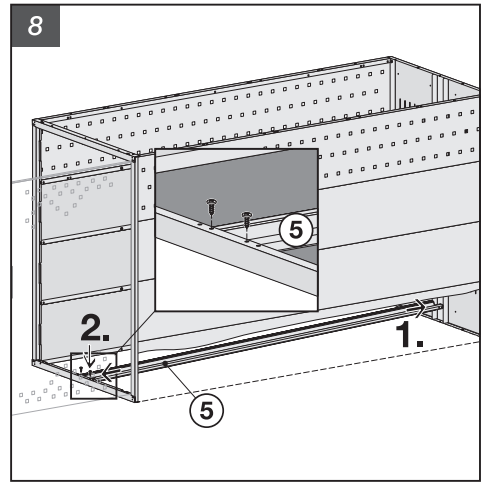
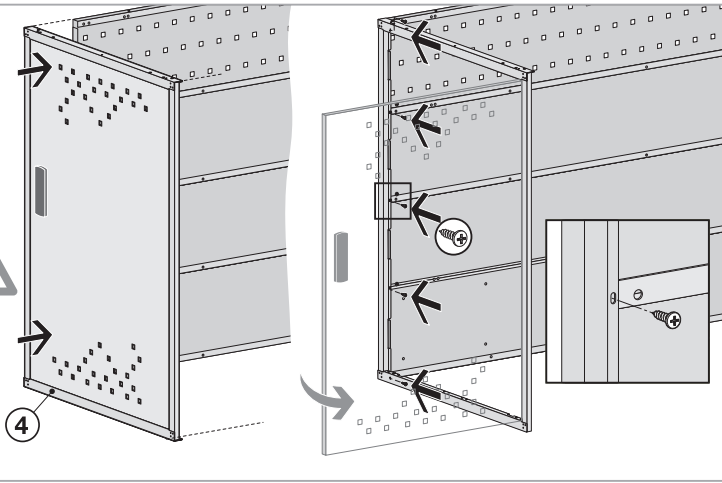
extendable with  
or without side wall



Falls zusätzlich ein **Anbausatz ohne Seitenwand** montiert werden soll, ändern sich die Montageschritte hinter **Bild 4**, siehe ab **Bild 6** der Montageanleitung für **Anbausatz ohne Seitenwand**. When adding an **extension element without side wall**, the assembly steps from **fig. 4** onwards are shown in the instructions for **extension elements without side wall** starting with **fig. 6**.

Veränderter Montageverlauf bei zusätzlicher Verwendung eines **Anbausatzes ohne Seitenwand** (siehe gesonderte Anleitung)

*Modified assembly steps when using an extension element without side wall (see separate instructions)*



Falls zusätzlich ein **Anbausatz ohne Seitenwand** montiert werden soll, ändern sich die Montageschritte hinter **Bild 4**, siehe ab **Bild 6** der Montageanleitung für **Anbausatz ohne Seitenwand**. *When adding an extension element without side wall, the assembly steps from fig. 4 onwards are shown in the instructions for extension elements without side wall starting with fig. 6.*