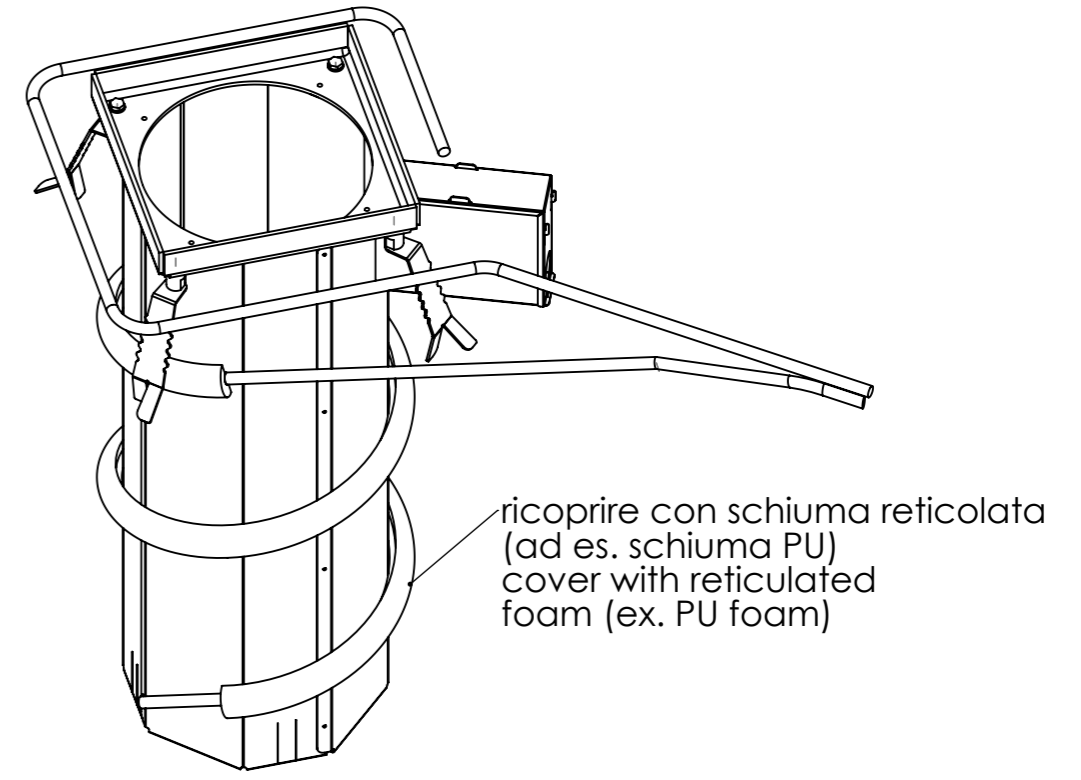
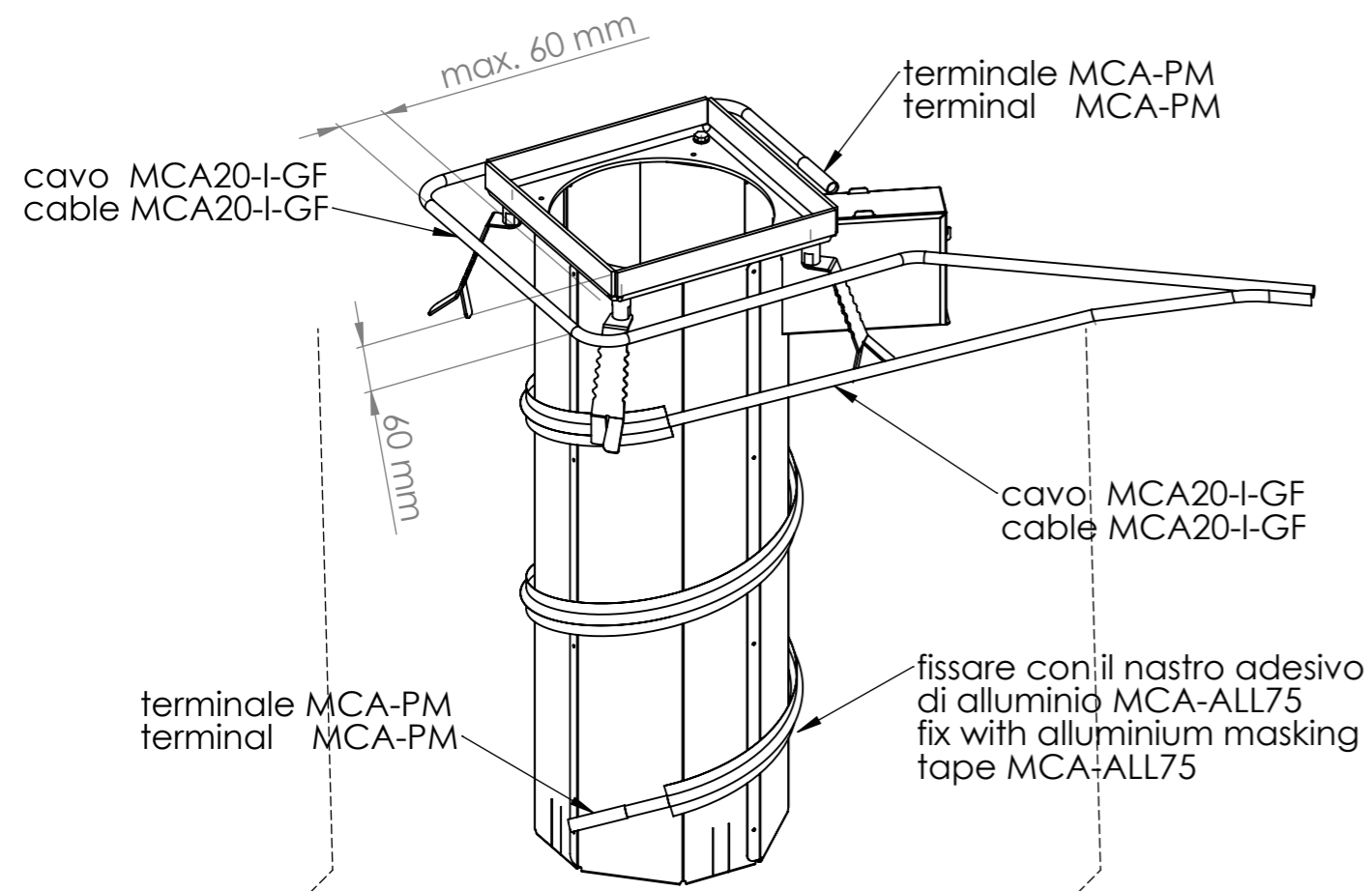


# 1 PREDISPOSIZIONE CAVO 1 CABLE POSITIONING

# 2 COIBENTAZIONE 2 INSULATION



# 3 CABLAGGIO 3 CONNEXION

